

Комплект заданий по дисциплине «Информационные технологии»

Группа: УМ-19

Преподаватель: Вепрева Светлана Владимировна

E-mail: vepreva_sv@mail.ru

ВК: для консультаций - <https://vk.com/id183678390>

ДАТА ПРОВЕДЕНИЯ ЗАНЯТИЯ: 10.06.2022, 11.06.2022

Тема: САПР Компас 3D – система трехмерного моделирования. Создание сборочной единицы

Количество часов на выполнение задания: 4 учебных часа

Срок выполнения до **14.06.2022**

Задание

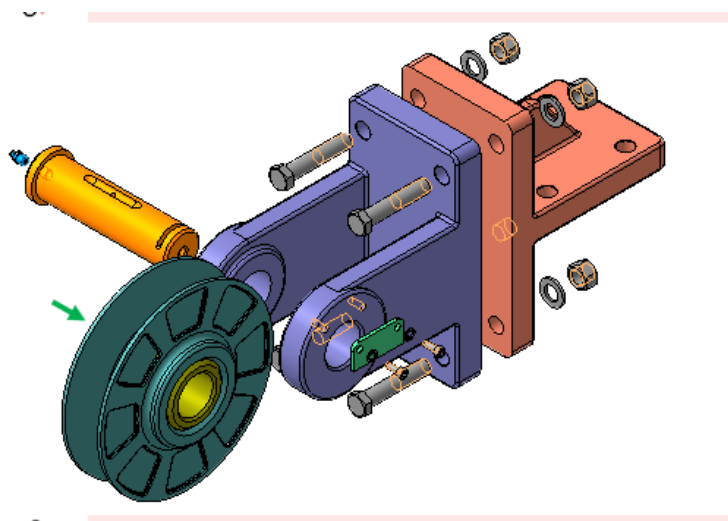
1. Создать трехмерные модели по представленным чертежам – детали «Ролик», «Втулка», «Ось», «Планка», «Вилка» для сборочной модели Блок направляющей (Сборку будем создавать на последующих занятиях).
2. Создать папку «Блок направляющей», все созданные детали помещаем в эту папку, название и обозначение деталям даем через свойства модели.

Выполненное задание – 5 деталей, направить для проверки преподавателю на эл/почту vepreva_sv@mail.ru до 14.06.2022 года, в теме письма указать Фамилия_Имя-УМ-19.

Создание сборки «Блок направляющей»

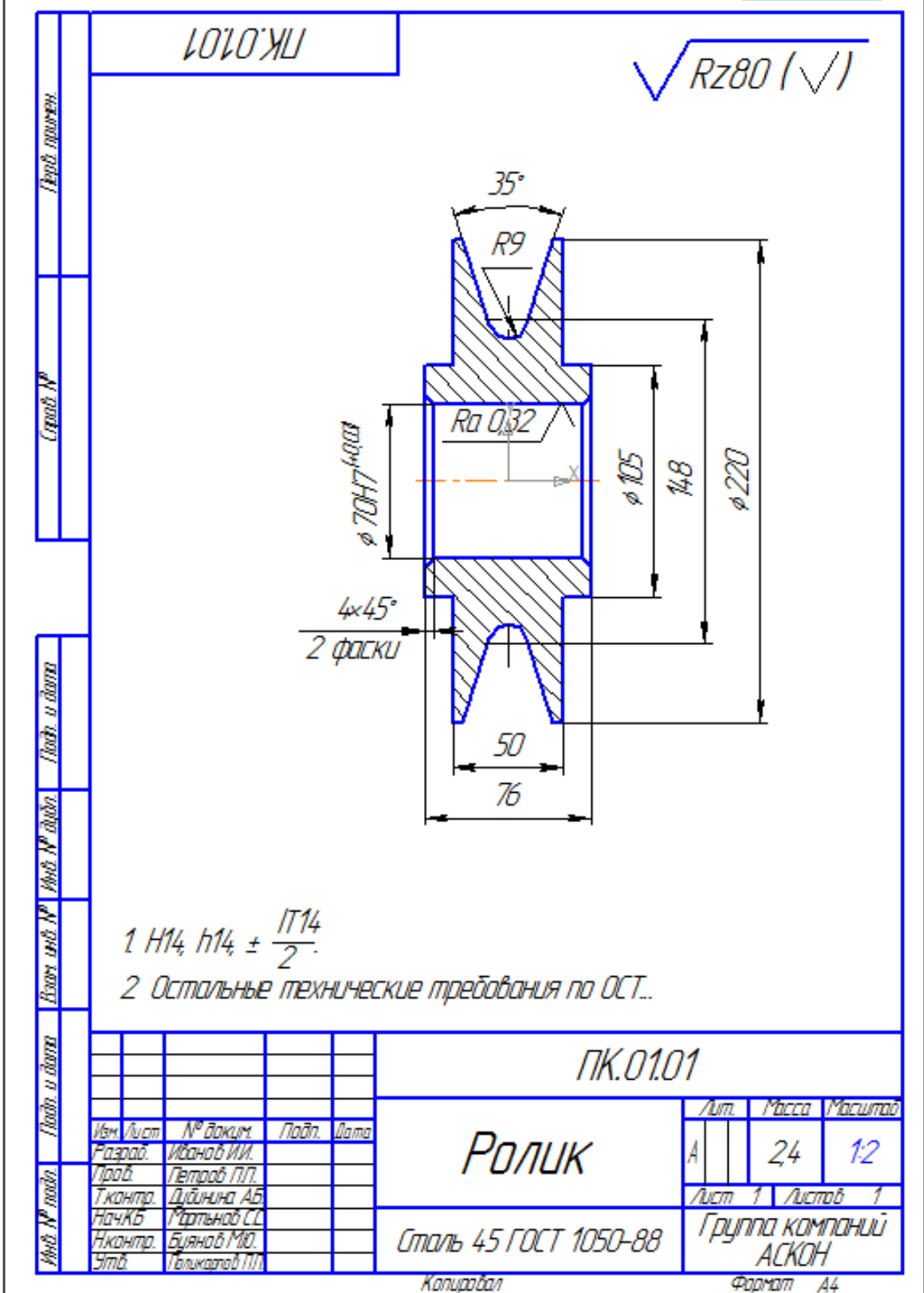
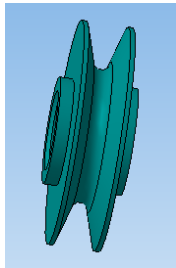
Сборка в КОМПАС-3D — трехмерная модель, объединяющая модели деталей, подборок и стандартных изделий, а также информацию о взаимном положении компонентов.

Пользователь задает состав сборки, добавляя в нее новые компоненты или удаляя существующие. Модели компонентов хранятся в отдельных файлах на диске. В файле сборки хранятся только ссылки на компоненты.

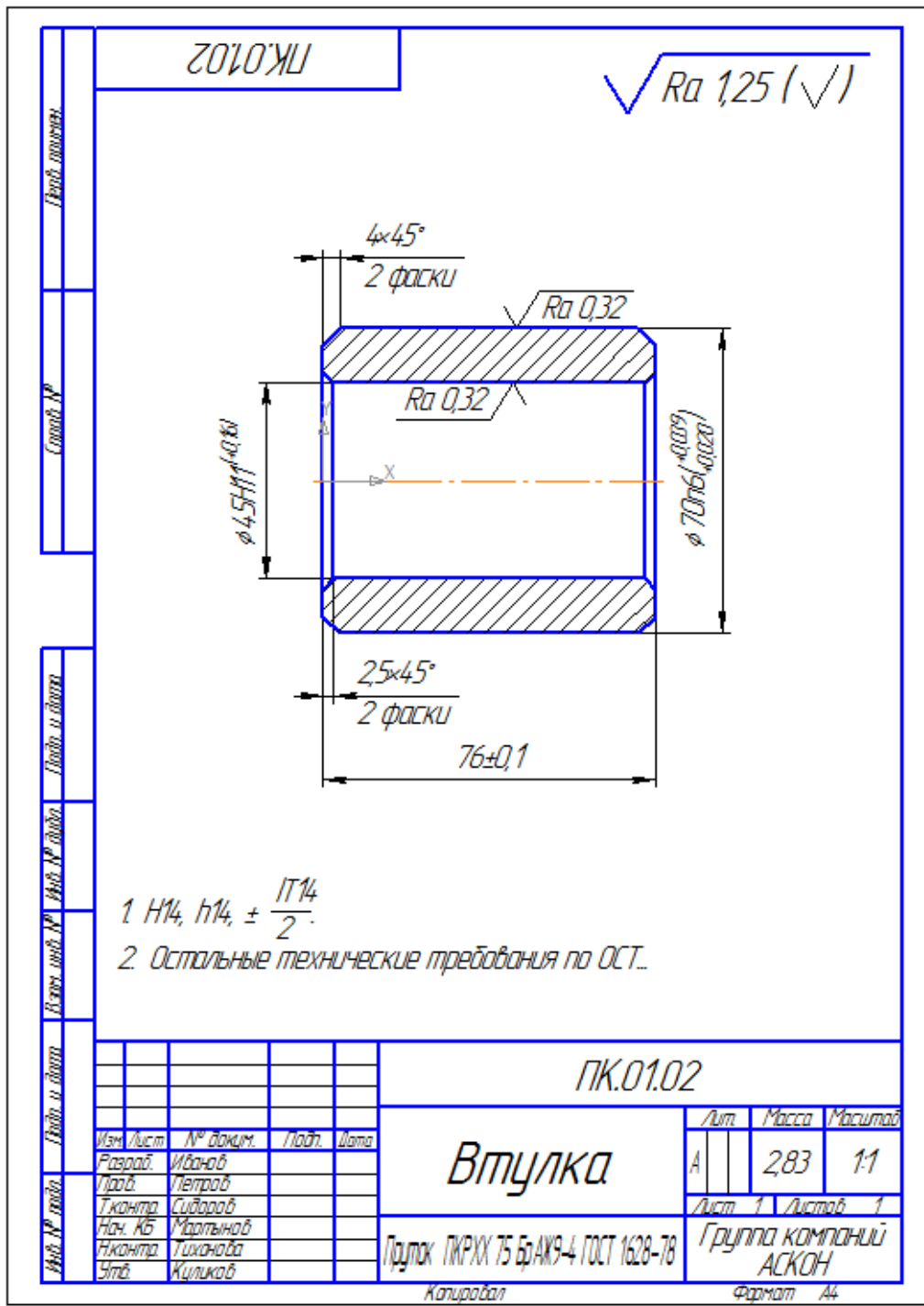
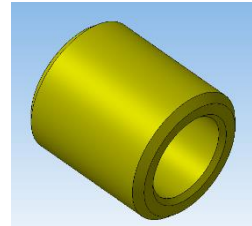


Изделие Блок направляющий состоит из одной сборочной единицы Ролик (зеленая стрелка), четырех деталей и нескольких стандартных изделий. Все детали, входящие в изделие вам необходимо создать на основе предложенных чертежей. Сохранить все полученные детали в Папку **Блок направляющий**.

Деталь «Ролик»

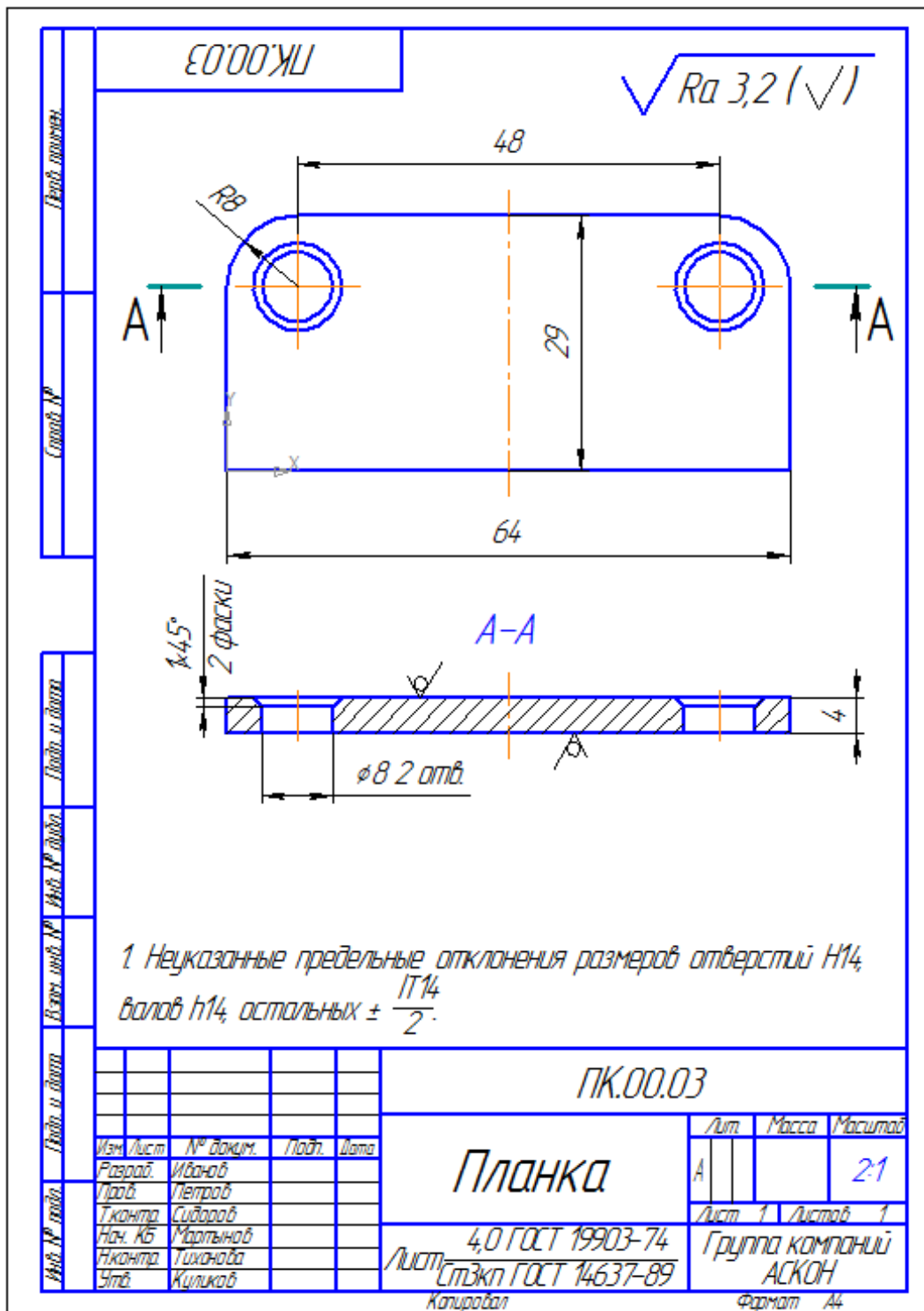


Деталь «Втулка»



				ПК.01.02				
Изм.	Лист	№ докум.	Подп.	Дата	Втулка	Лист	Масса	Масштаб
Разраб.	Иванов					A	283	1:1
Проб.	Петров					Лист 1	Листов 1	
Т.контр.	Сидоров					Группа компаний АСКОН		
Нач. КБ	Мартынов							
Инж.контр.	Тихонова				Формат A4			
Утв.	Куликов				Копировал			

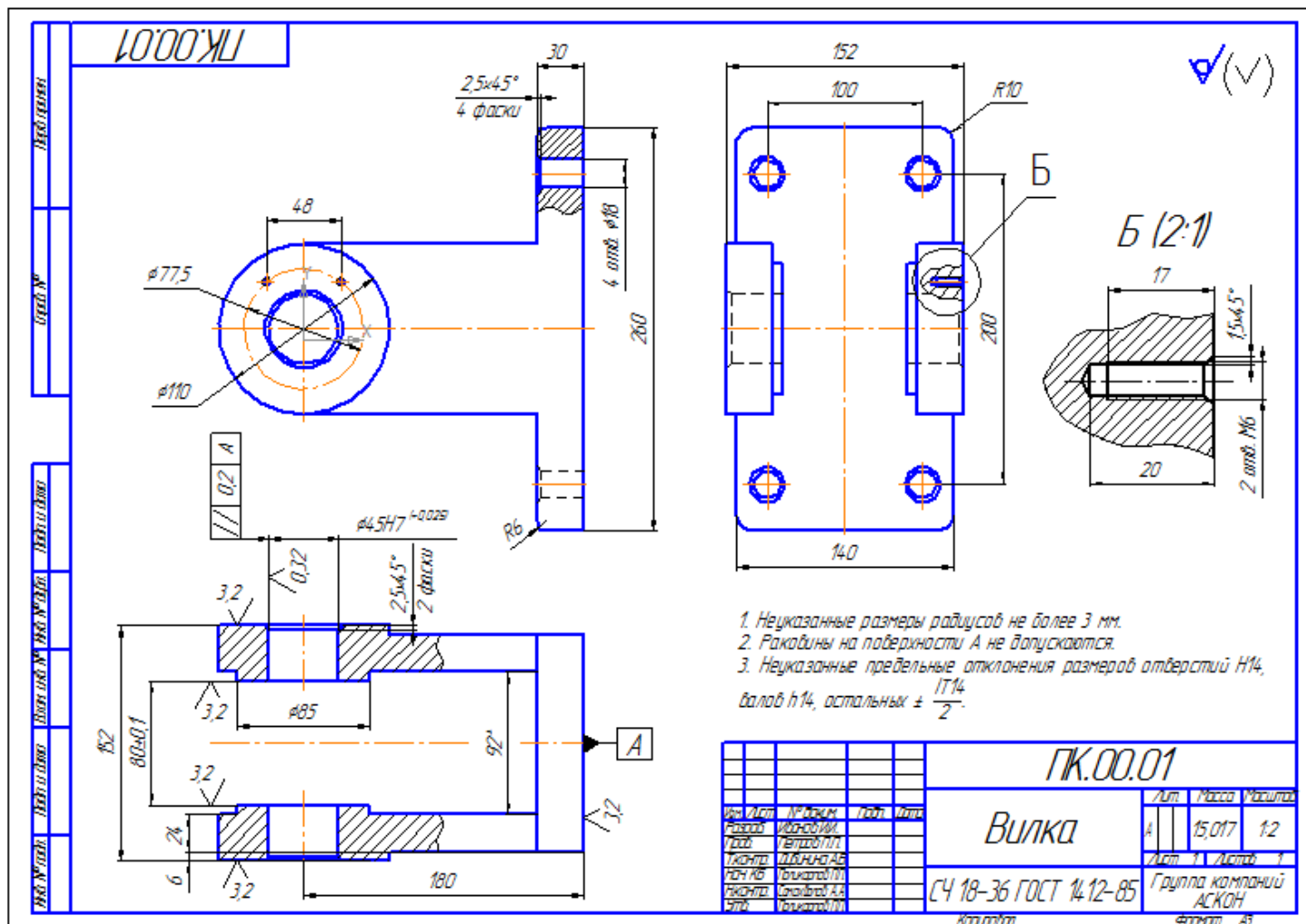
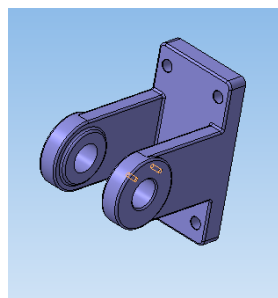
Деталь «Планка»



Генд. инженер	Специал. №	Лист №	Всего листов №	Лист №	Лист №
Изм.	Лист	№ док.	Подп.	Дата	
Разраб.	Иванов				
Проб.	Петров				
Техн. пр.	Сидоров				
Нач. КБ	Мартьянов				
Нач. пр.	Тиханова				
Этб.	Куликов				

ПК.00.03		
Планка	Лит	Масса
	A	21
Лист 1		Листов 1
Лист 4,0 ГОСТ 19903-74		Группа компаний АСКОН
Стэнкл ГОСТ 14637-89		Формат А4
Копировал		

Деталь «Вилка»



Деталь «Ось»

