

государственное бюджетное профессионального образовательное учреждение
«Пермский политехнический колледж имени Н.Г. Славянова»



УТВЕРЖДАЮ *

Заместитель директора

С.Н. Нагиева / С.Н. Нагиева/

30.08.2022

**КОНТРОЛЬНО-ОЦЕНОЧНЫЕ СРЕДСТВА
ЭКЗАМЕН КВАЛИФИКАЦИОННЫЙ
ПМ.01 ПРОЕКТИРОВАНИЕ ЦИФРОВЫХ СИСТЕМ**

для реализации Программы подготовки специалистов среднего звена
по специальности

09.02.01 Компьютерные системы и комплексы
(технологический профиль профессионального образования)

Рассмотрено и одобрено на заседании
Предметной цикловой комиссией
«Информационные технологии»
Протокол №14
от 29 августа 2022 г.
Председатель ПЦК


_____ Н.В.Кадочникова

Разработчик:

ГБПОУ «Пермский политехнический колледж имени Н.Г. Славянова»
Баранов Сергей Юрьевич, преподаватель высшей квалификационной категории
Кадочникова Наталья Владимировна, преподаватель высшей квалификационной категории

Пояснительная записка

КОС по квалификационному экзамену **ПМ.01 Проектирование цифровых устройств** составлены в соответствии с требованиями ФГОС СПО по специальности 09.02.01 **Компьютерные системы и комплексы** (приказ Минпросвещения России от 25.05.2022 N 362 (Зарегистрировано в Минюсте России 28.06.2022 N 69046) и учебным планом специальности *09.02.01*.

КОС по квалификационному экзамену имеют своей целью определить уровень получения квалификаций по **ПМ.01 Проектирование цифровых систем**, сформированности профессиональных компетенций:

Код	Наименование видов деятельности и профессиональных компетенций
ВД 1	Проектирование цифровых систем
ПК 1.1.	Анализировать требования технического задания на проектирование цифровых систем
ПК 1.2.	Разрабатывать схемы электронных устройств на основе интегральных схем разной степени интеграции в соответствии с техническим заданием
ПК 1.3.	Оформлять техническую документацию на проектируемые устройства
ПК 1.4.	Выполнять прототипирование цифровых систем, в том числе - с применением виртуальных средств

**Комплект заданий квалификационного экзамена по
ПМ.01 Проектирование цифровых систем**

Описание задания

№	Профессиональные компетенции	Задание	Критерий	Балл
ОСНОВЫ ПРОЕКТИРОВАНИЯ ЦИФРОВОЙ ТЕХНИКИ				
1	ПК 1.1. Анализировать требования технического задания на проектирование цифровых систем. ПК 1.2. Разрабатывать схемы электронных устройств на основе интегральных схем разной степени интеграции в соответствии с техническим заданием	Создание структурной схемы на основе задания	На схеме представлено более 70% блоков	20
			На схеме представлено более 40% блоков	10
			Логические связи между блоками правильные (более 70%)	20
			Обозначения блоков соответствуют ГОСТ (более 70%)	20
			Схема оформлена аккуратно и читаема	10
			Тип изделия определен верно	10
			Название изделия сформулировано технически грамотно	10
2	ПК 1.1. Анализировать требования технического задания на проектирование цифровых систем систем. ПК 1.2. Разрабатывать схемы электронных устройств на основе интегральных схем разной степени интеграции в соответствии с техническим заданием ПК 1.3. Использовать средства и методы автоматизированного проектирования при разработке цифровых систем. ПК 1.4. Выполнять прототипирование цифровых систем, в том числе – с применением виртуальных средств..	Создание схемы электрической принципиальной в САПР	Схема работоспособна	20
			Схема частично работоспособна	10
			Компоненты подобраны правильно	20
			Схема выполнена аккуратно	10
			Питание схемы выполнено правильно	10
			Индикация работает правильно	15
			Система управления (или датчики) работает правильно	15
РАЗРАБОТКА И ПРОТОТИПИРОВАНИЕ ЦИФРОВЫХ СИСТЕМ				
3	ПК 1.4. Выполнять прототипирование цифровых систем, в том числе – с применением виртуальных средств..	Разработка печатной платы в САПР	Печатная плата разработана	20
			На плате представлены все элементы	20
			Геометрические размеры платы близки к оптимальны	10
			Внешние цепи выведены на разъемы	10
			Размещение компонентов близко к оптимальному	10
			Посадочные места компонентов выбраны правильно	20

	ПК 1.3. Использовать средства и методы автоматизированного проектирования при разработке цифровых систем.		Плата выполнена аккуратно	10
4	ПК 1.3. Оформлять техническую документацию на проектируемые устройства	Заполнить сопроводительную документацию	Документация заполнена	6
			Документация заполнена технически корректно	6
			Документация заполнена аккуратно и читаема	8

«ОСВОЕН» суммарный балл от 150 до 300 баллов

«НЕ ОСВОЕН» от 0 до 149 баллов

Время на выполнение задания 60 минут

<p>Рассмотрено ПЦК «Информационных технологий» Протокол № __ От «__»__ 20__ г. Председатель ПЦК ____ Кадочникова Н.В. (подпись)</p>	<p>Экзаменационное задание № 1 для экзамена (квалификационного) по ПМ.01 «Проектирование цифровых систем» Специальность 09.02.01 Компьютерные системы и комплексы Группа _____ к</p>	<p>Утверждено Зам. директора ____ С.Н. Нагиева (подпись) «__»__ 20__ г.</p>
---	---	---

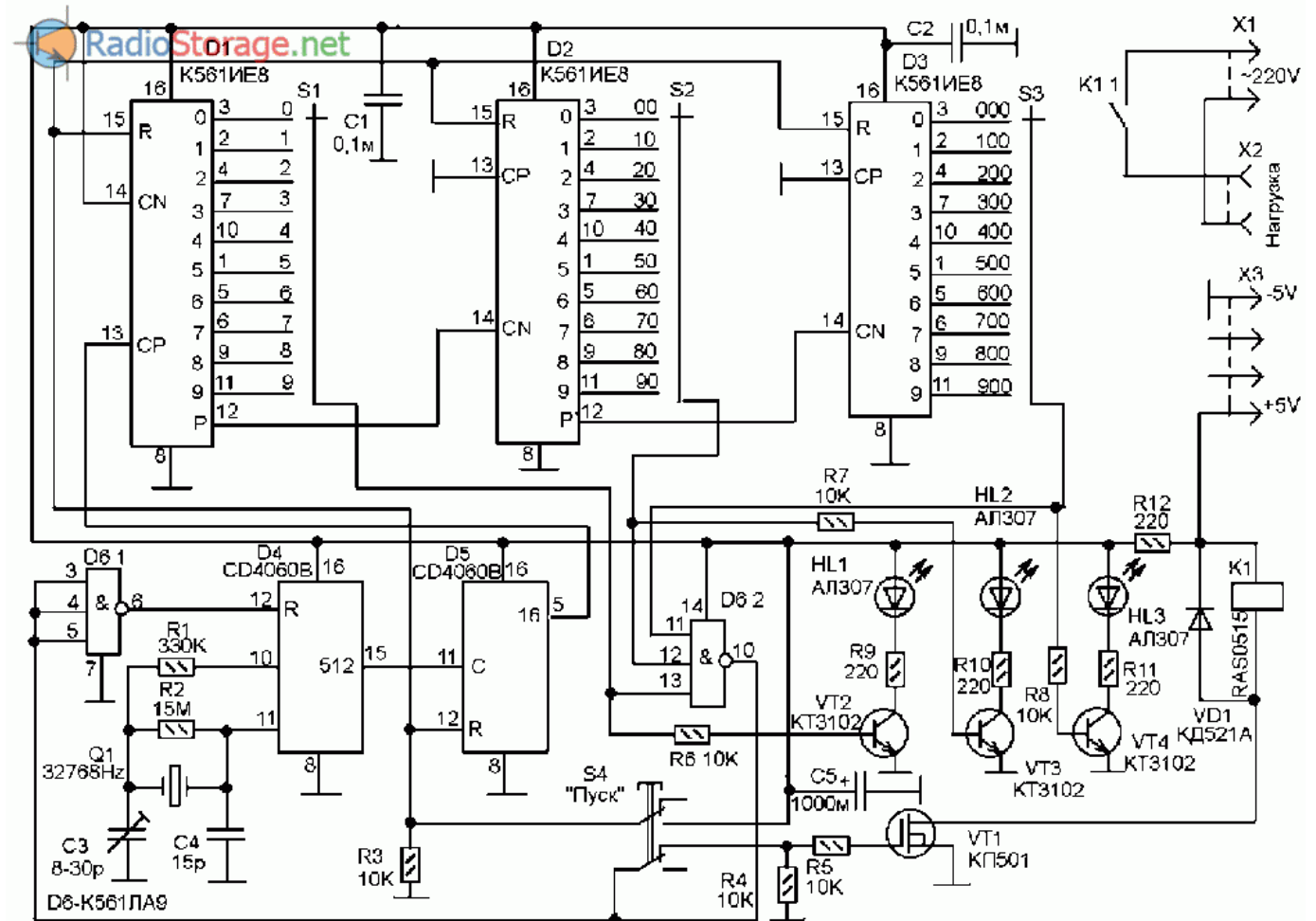
Инструкция

Провести анализ полученного задания, провести проектные работы. Результат представить в виде работающей модели в САПР. Оформить техническую документацию.

План работы:

1. Провести анализ схемы электрической принципиальной.
2. Определить назначение и функционал изделия
3. Составить структурную (блок) схему изделия
4. Разработать работающую модель с САПР
5. Разработать печатную плату изделия
6. Заполнить бланк сопроводительной документации

N.B. При необходимости возможна доработка изделия без потери базового функционала



Рассмотрено ПЦК «Информационных технологий» Протокол № __ От «__» __ 20__ г. Председатель ПЦК _____ Кадочникова Н.В. (подпись)	Экзаменационное задание № 2 для экзамена (квалификационного) по ПМ.01 «Проектирование цифровых систем» Специальность 09.02.01 Компьютерные системы и комплексы Группа _____ к	Утверждено Зам. директора _____ С.Н. Нагиева (подпись) «__» __ 20__ г.
--	--	--

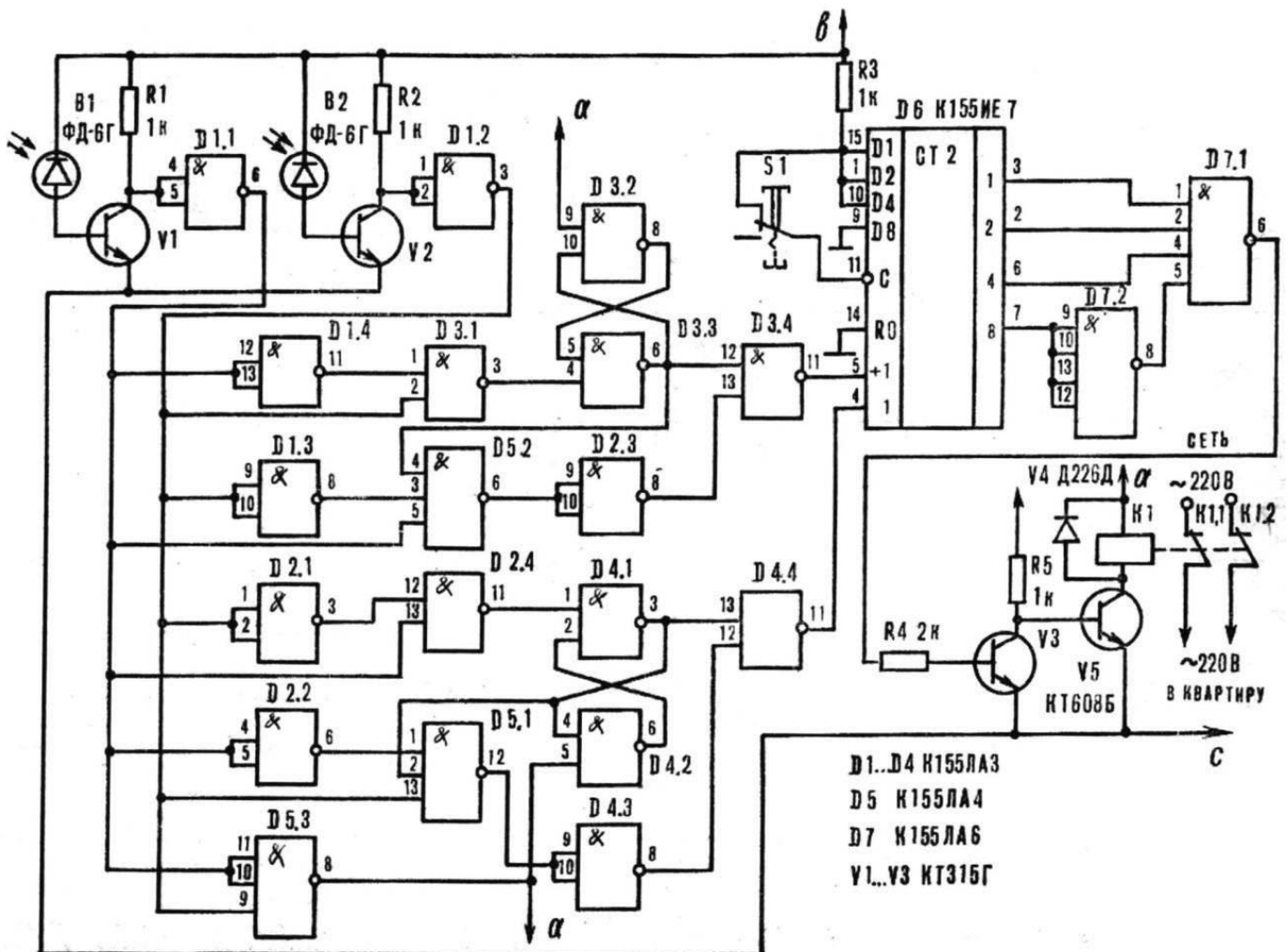
Инструкция

Провести анализ полученного задания, провести проектные работы. Результат представить в виде работающей модели в САПР. Оформить техническую документацию.

План работы:

1. Провести анализ схемы электрической принципиальной.
2. Определить назначение и функционал изделия
3. Составить структурную (блок) схему изделия
4. Разработать работающую модель с САПР
5. Разработать печатную плату изделия
6. Заполнить бланк сопроводительной документации

Н.В. При необходимости возможна доработка изделия без потери базового функционала



<p>Рассмотрено ПЦК «Информационных технологий» Протокол № ___ От «___» _____ 20__ г. Председатель ПЦК _____ Кадочникова Н.В. (подпись)</p>	<p align="center">Экзаменационное задание № 3 для экзамена (квалификационного) по ПМ.01 «Проектирование цифровых систем» Специальность 09.02.01 Компьютерные системы и комплексы Группа _____ к</p>	<p align="right">Утверждено Зам. директора _____ С.Н. Нагиева (подпись) «___» _____ 20__ г.</p>
--	--	---

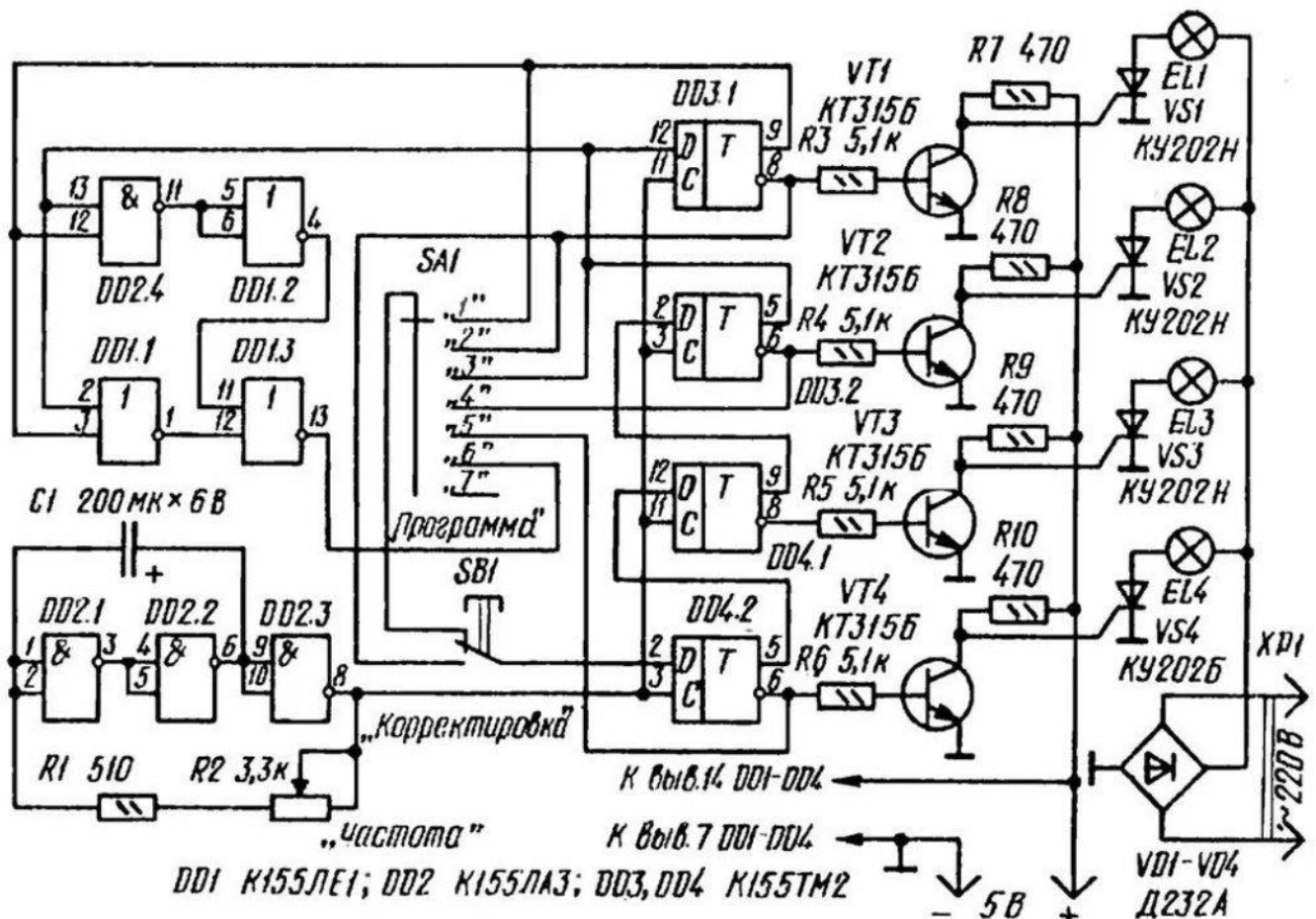
Инструкция

Провести анализ полученного задания, провести проектные работы. Результат представить в виде работающей модели в САПР. Оформить техническую документацию.

План работы:

1. Провести анализ схемы электрической принципиальной.
2. Определить назначение и функционал изделия
3. Составить структурную (блок) схему изделия
4. Разработать работающую модель с САПР
5. Разработать печатную плату изделия
6. Заполнить бланк сопроводительной документации

Н.В. При необходимости возможна доработка изделия без потери базового функционала



<p>Рассмотрено ПЦК «Информационных технологий» Протокол № ____ От « ____ » ____ 20 ____ г. Председатель ПЦК ____ Кадочникова Н.В. (подпись)</p>	<p align="center">Экзаменационное задание № 4 для экзамена (квалификационного) по ПМ.01 «Проектирование цифровых систем» Специальность 09.02.01 Компьютерные системы и комплексы Группа _____ к</p>	<p align="right">Утверждено Зам. директора ____ С.Н. Нагиева (подпись) « ____ » ____ 20 ____ г.</p>
--	--	---

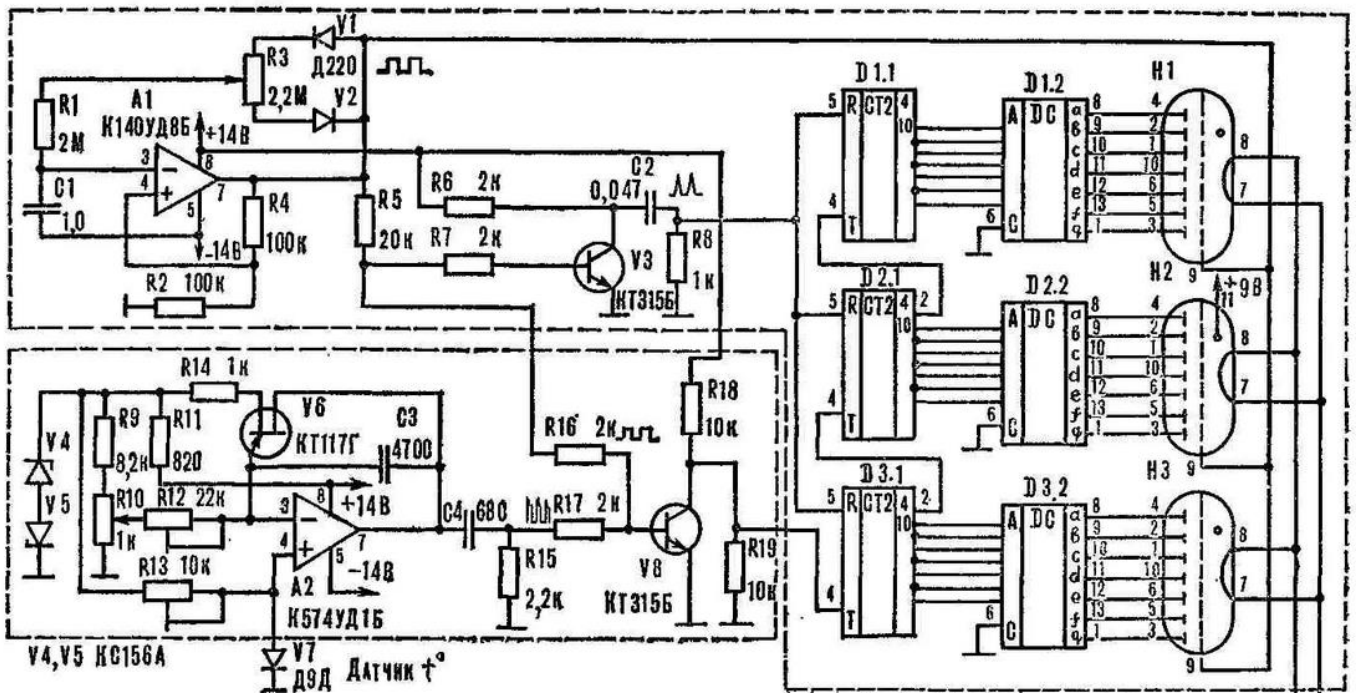
Инструкция

Провести анализ полученного задания, провести проектные работы. Результат представить в виде работающей модели в САПР. Оформить техническую документацию.

План работы:

1. Провести анализ схемы электрической принципиальной.
2. Определить назначение и функционал изделия
3. Составить структурную (блок) схему изделия
4. Разработать работающую модель с САПР
5. Разработать печатную плату изделия
6. Заполнить бланк сопроводительной документации

Н.В. При необходимости возможна доработка изделия без потери базового функционала



<p>Рассмотрено ПЦК «Информационных технологий» Протокол № ___ От «___» _____ 20__ г. Председатель ПЦК _____ Кадочникова Н.В. (подпись)</p>	<p>Экзаменационное задание № 5 для экзамена (квалификационного) по ПМ.01 «Проектирование цифровых систем» Специальность 09.02.01 Компьютерные системы и комплексы Группа _____ к</p>	<p>Утверждено Зам. директора С.Н. Нагиева (подпись) «___» _____ 20__ г.</p>
--	---	---

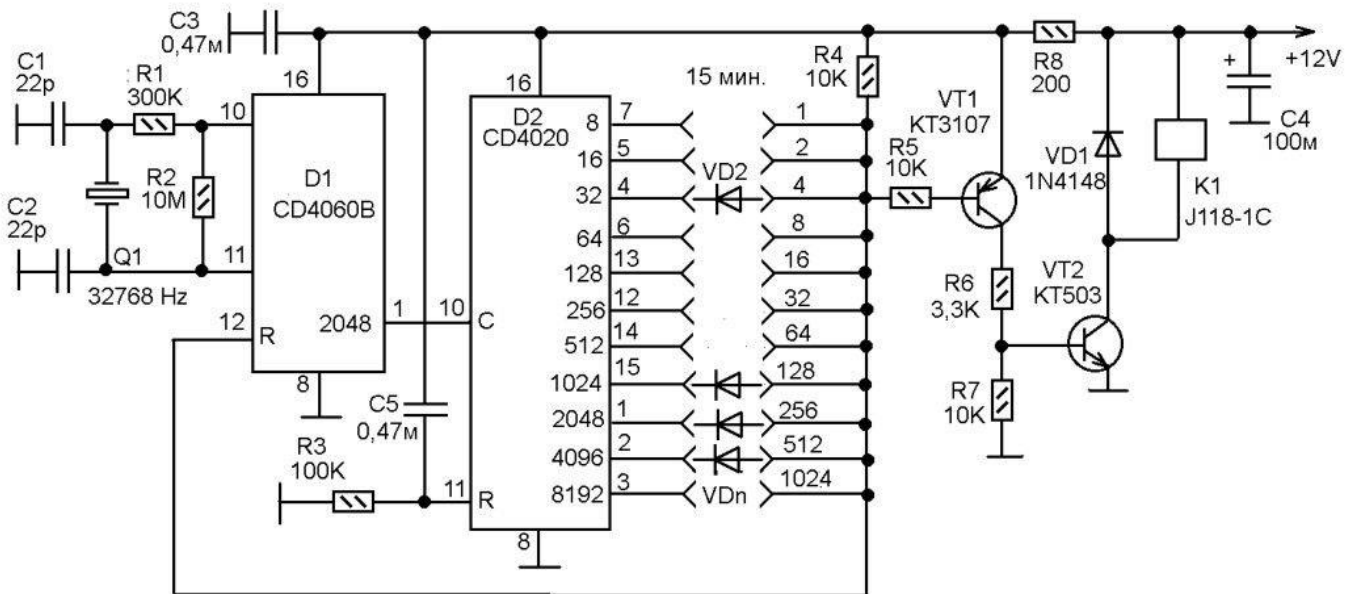
Инструкция

Провести анализ полученного задания, провести проектные работы. Результат представить в виде работающей модели в САПР. Оформить техническую документацию.

План работы:

1. Провести анализ схемы электрической принципиальной.
2. Определить назначение и функционал изделия
3. Составить структурную (блок) схему изделия
4. Разработать работающую модель с САПР
5. Разработать печатную плату изделия
6. Заполнить бланк сопроводительной документации

Н.В. При необходимости возможна доработка изделия без потери базового функционала



<p>Рассмотрено ПЦК «Информационных технологий» Протокол № __ От «__»__ 20__ г. Председатель ПЦК _____ Кадочникова Н.В. (подпись)</p>	<p align="center">Экзаменационное задание № 6 для экзамена (квалификационного) по ПМ.01 «Проектирование цифровых систем» Специальность 09.02.01 Компьютерные системы и комплексы Группа _____к</p>	<p align="right">Утверждено Зам. директора _____ С.Н. Нагиева (подпись) «__»__ 20__ г.</p>
--	---	--

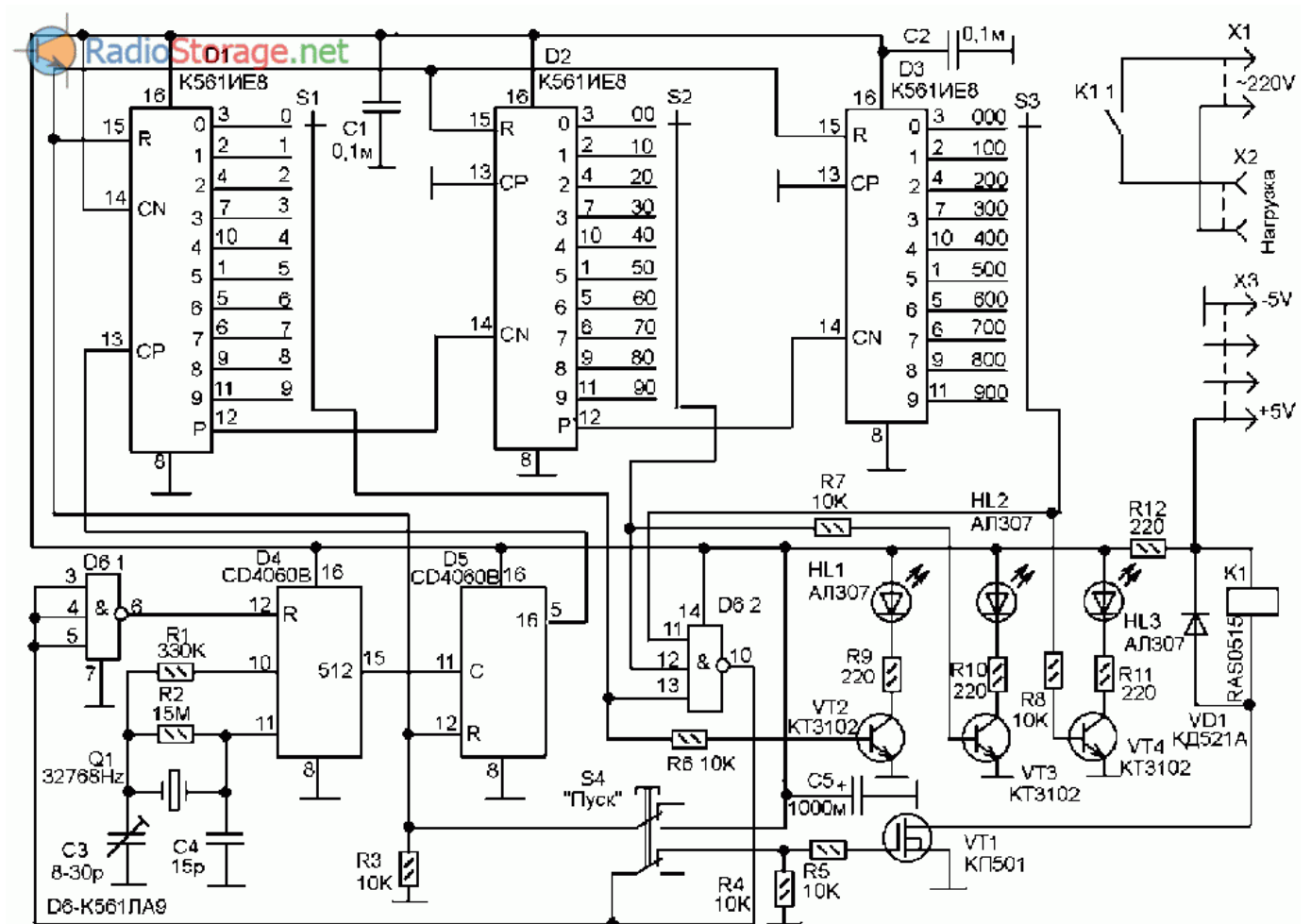
Инструкция

Провести анализ полученного задания, провести проектные работы. Результат представить в виде работающей модели в САПР. Оформить техническую документацию.

План работы:

1. Провести анализ схемы электрической принципиальной.
2. Определить назначение и функционал изделия
3. Составить структурную (блок) схему изделия
4. Разработать работающую модель с САПР
5. Разработать печатную плату изделия
6. Заполнить бланк сопроводительной документации

N.B. При необходимости возможна доработка изделия без потери базового функционала



<p>Рассмотрено ПЦК «Информационных технологий» Протокол № ___ От «___» _____ 20__ г.</p> <p>Председатель ПЦК _____ Кадочникова Н.В. (подпись)</p>	<p align="center">Экзаменационное задание № 7 для экзамена (квалификационного) по ПМ.01 «Проектирование цифровых систем» Специальность 09.02.01 Компьютерные системы и комплексы Группа _____ к</p>	<p align="right">Утверждено Зам. директора _____ С.Н. Нагиева (подпись) «___» _____ 20__ г.</p>
---	--	---

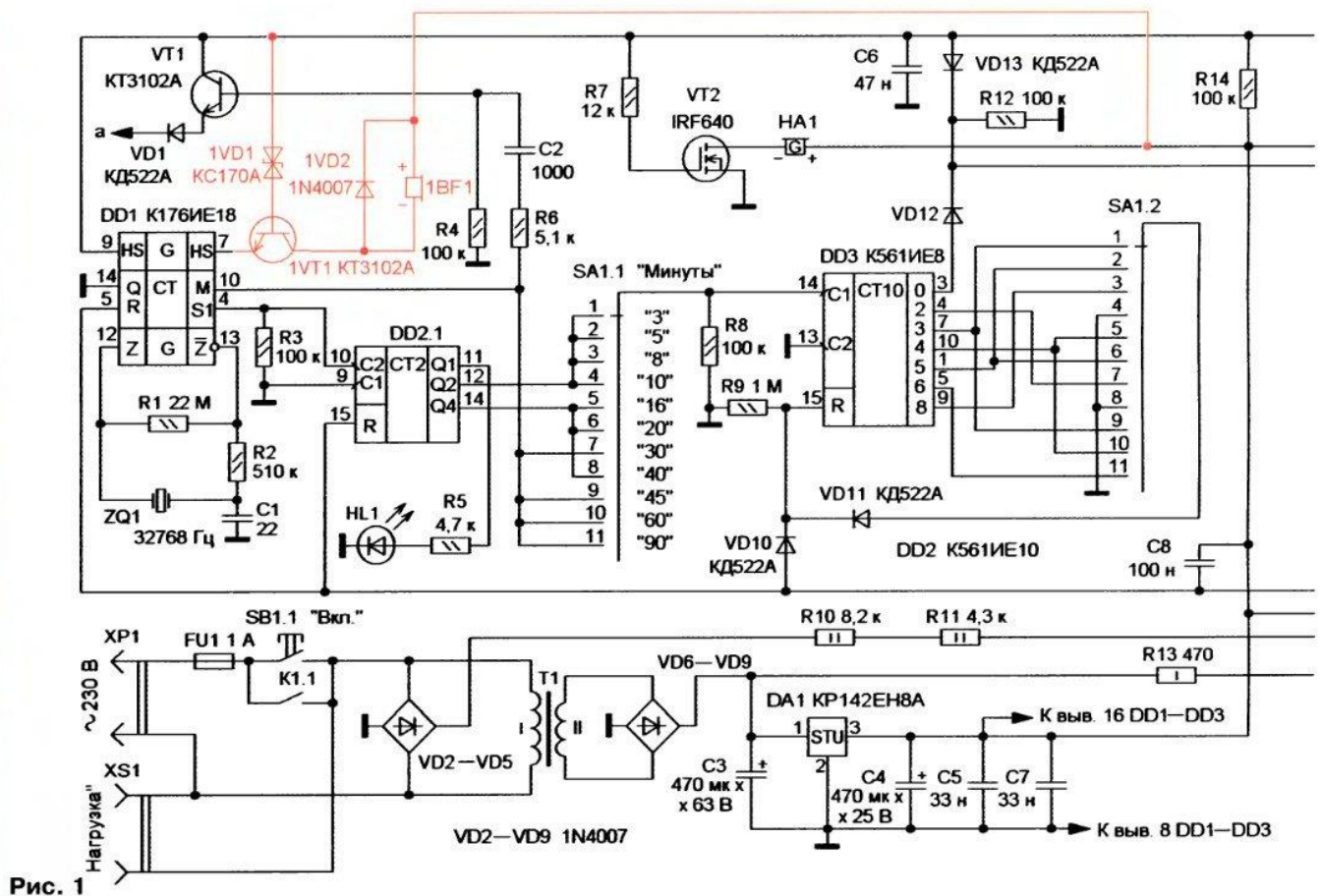
Инструкция

Провести анализ полученного задания, провести проектные работы. Результат представить в виде работающей модели в САПР. Оформить техническую документацию.

План работы:

1. Провести анализ схемы электрической принципиальной.
2. Определить назначение и функционал изделия
3. Составить структурную (блок) схему изделия
4. Разработать работающую модель с САПР
5. Разработать печатную плату изделия
6. Заполнить бланк сопроводительной документации

Н.В. При необходимости возможна доработка изделия без потери базового функционала



<p>Рассмотрено ПЦК «Информационных технологий» Протокол № ___ От «___» _____ 20__ г. Председатель ПЦК _____ Кадочникова Н.В. (подпись)</p>	<p align="center">Экзаменационное задание № 8 для экзамена (квалификационного) по ПМ.01 «Проектирование цифровых систем» Специальность 09.02.01 Компьютерные системы и комплексы Группа _____ к</p>	<p align="right">Утверждено Зам. директора _____ С.Н. Нагиева (подпись) «___» _____ 20__ г.</p>
--	--	---

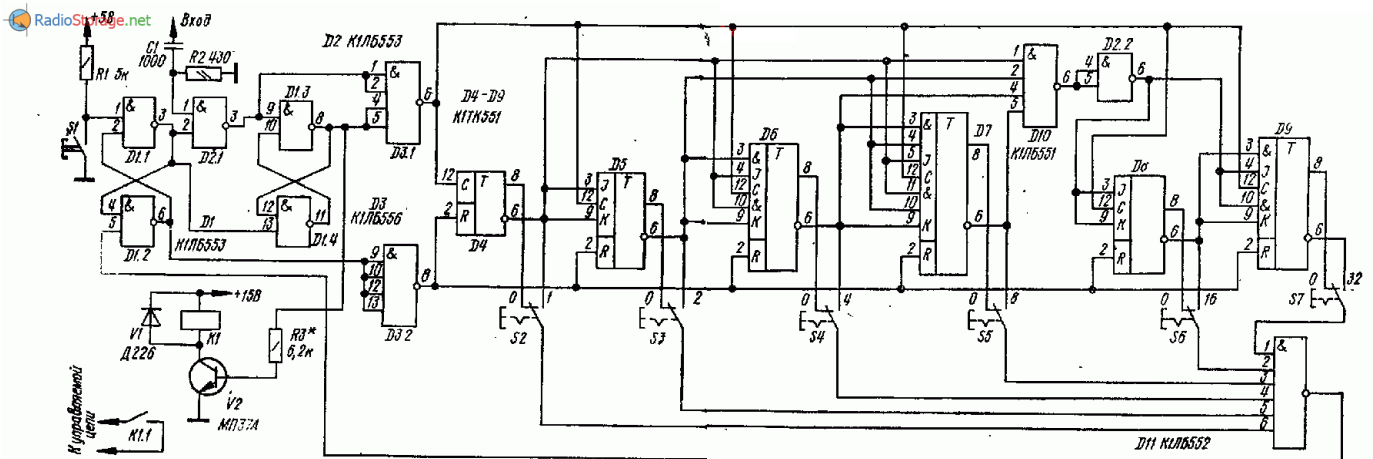
Инструкция

Провести анализ полученного задания, провести проектные работы. Результат представить в виде работающей модели в САПР. Оформить техническую документацию.

План работы:

1. Провести анализ схемы электрической принципиальной.
2. Определить назначение и функционал изделия
3. Составить структурную (блок) схему изделия
4. Разработать работающую модель с САПР
5. Разработать печатную плату изделия
6. Заполнить бланк сопроводительной документации

Н.В. При необходимости возможна доработка изделия без потери базового функционала



<p>Рассмотрено ПЦК «Информационных технологий» Протокол № __ От «__»__ 20__ г. Председатель ПЦК _____ Кадочникова Н.В. (подпись)</p>	<p align="center">Экзаменационное задание № 9 для экзамена (квалификационного) по ПМ.01 «Проектирование цифровых систем» Специальность 09.02.01 Компьютерные системы и комплексы Группа _____ к</p>	<p align="right">Утверждено Зам. директора _____ С.Н. Нагиева (подпись) «__»__ 20__ г.</p>
--	--	--

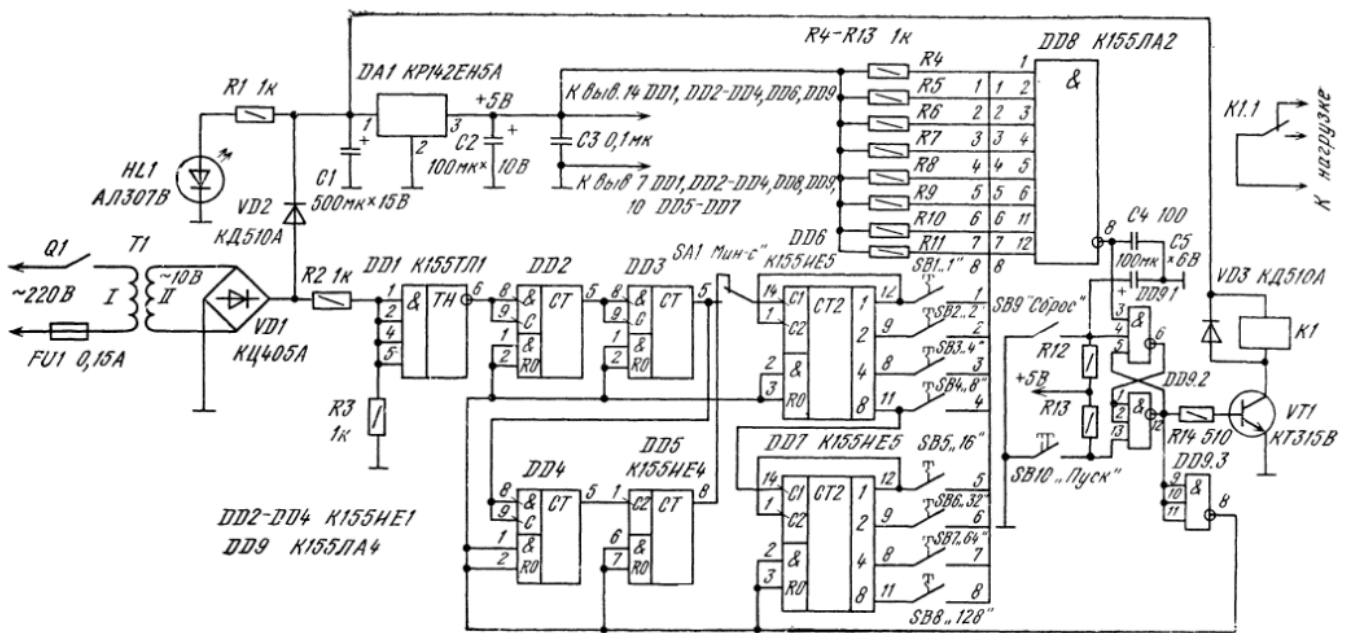
Инструкция

Провести анализ полученного задания, провести проектные работы. Результат представить в виде работающей модели в САПР. Оформить техническую документацию.

План работы:

1. Провести анализ схемы электрической принципиальной.
2. Определить назначение и функционал изделия
3. Составить структурную (блок) схему изделия
4. Разработать работающую модель с САПР
5. Разработать печатную плату изделия
6. Заполнить бланк сопроводительной документации

Н.В. При необходимости возможна доработка изделия без потери базового функционала



<p>Рассмотрено ПЦК «Информационных технологий» Протокол № __ От «__» __ 20__ г. Председатель ПЦК ____ Кадочникова Н.В. (подпись)</p>	<p align="center">Экзаменационное задание № 10 для экзамена (квалификационного) по ПМ.01 «Проектирование цифровых систем» Специальность 09.02.01 Компьютерные системы и комплексы Группа _____ к</p>	<p align="right">Утверждено Зам. директора ____ С.Н. Нагиева (подпись) «__» __ 20__ г.</p>
--	---	--

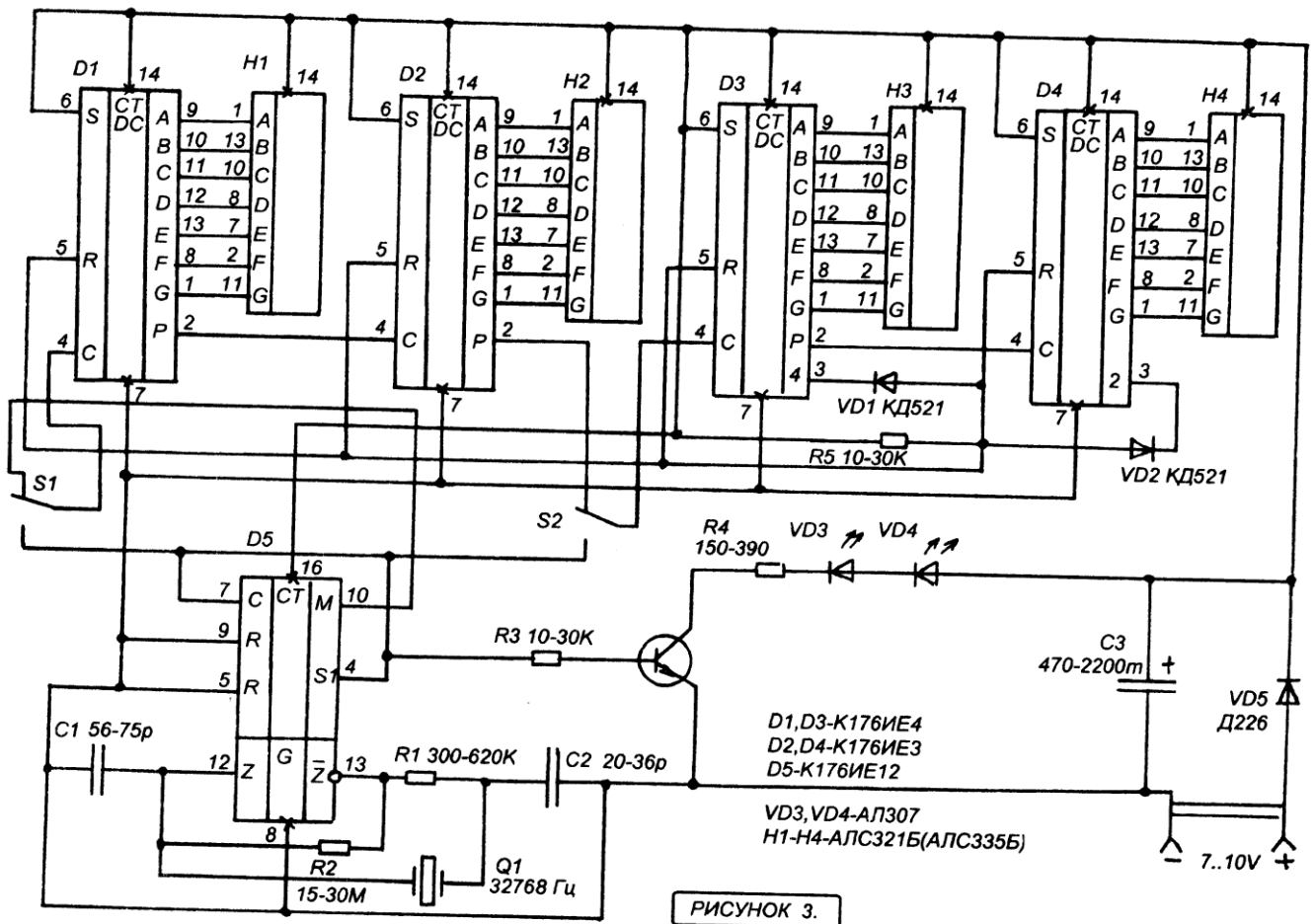
Инструкция

Провести анализ полученного задания, провести проектные работы. Результат представить в виде работающей модели в САПР. Оформить техническую документацию.

План работы:

1. Провести анализ схемы электрической принципиальной.
2. Определить назначение и функционал изделия
3. Составить структурную (блок) схему изделия
4. Разработать работающую модель с САПР
5. Разработать печатную плату изделия
6. Заполнить бланк сопроводительной документации

Н.В. При необходимости возможна доработка изделия без потери базового функционала



<p>Рассмотрено ПЦК «Информационных технологий» Протокол № __ От «__» __ 20__ г. Председатель ПЦК ____ Кадочникова Н.В. (подпись)</p>	<p>Экзаменационное задание № 11 для экзамена (квалификационного) по ПМ.01 «Проектирование цифровых систем» Специальность 09.02.01 Компьютерные системы и комплексы Группа _____ к</p>	<p>Утверждено Зам. директора С.Н. Нагиева (подпись) «__» __ 20__ г.</p>
--	--	---

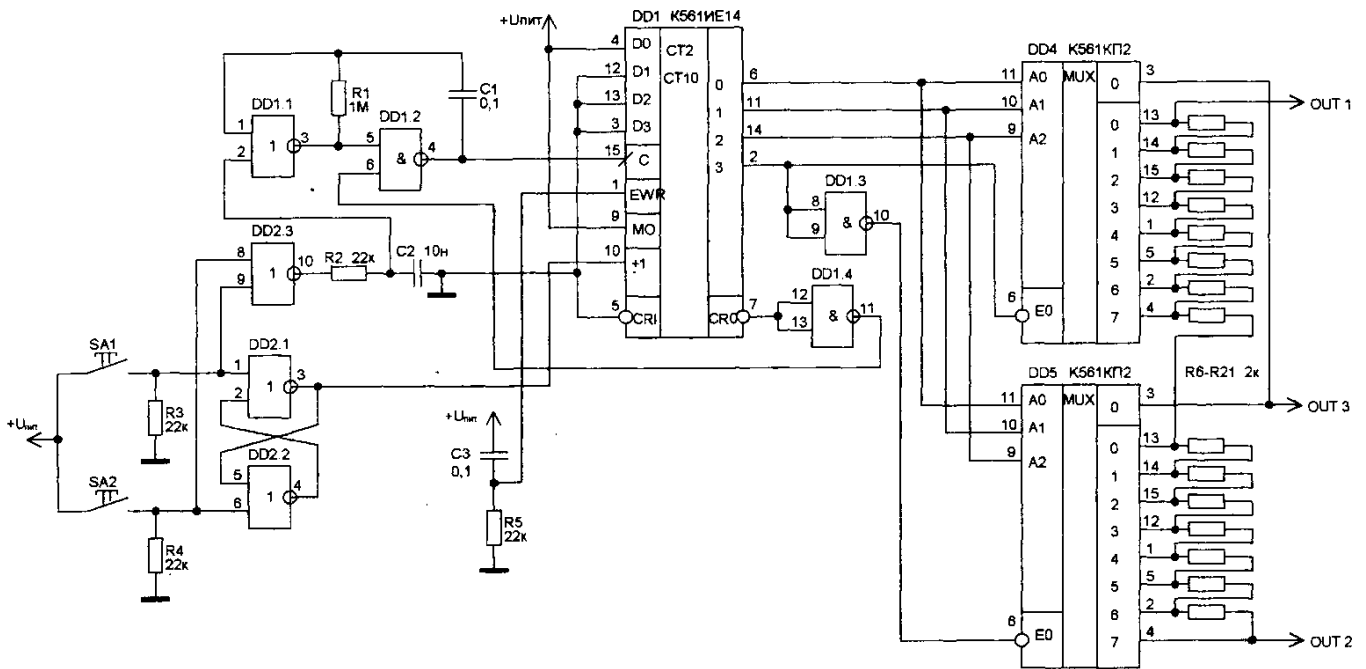
Инструкция

Провести анализ полученного задания, провести проектные работы. Результат представить в виде работающей модели в САПР. Оформить техническую документацию.

План работы:

1. Провести анализ схемы электрической принципиальной.
2. Определить назначение и функционал изделия
3. Составить структурную (блок) схему изделия
4. Разработать работающую модель с САПР
5. Разработать печатную плату изделия
6. Заполнить бланк сопроводительной документации

Н.В. При необходимости возможна доработка изделия без потери базового функционала



<p>Рассмотрено ПЦК «Информационных технологий» Протокол № __ От «__» __ 20__ г. Председатель ПЦК ____ Кадочникова Н.В. (подпись)</p>	<p>Экзаменационное задание № 12 для экзамена (квалификационного) по ПМ.01 «Проектирование цифровых систем» Специальность 09.02.01 Компьютерные системы и комплексы Группа _____ к</p>	<p>Утверждено Зам. директора ____ С.Н. Нагиева (подпись) «__» __ 20__ г.</p>
--	--	--

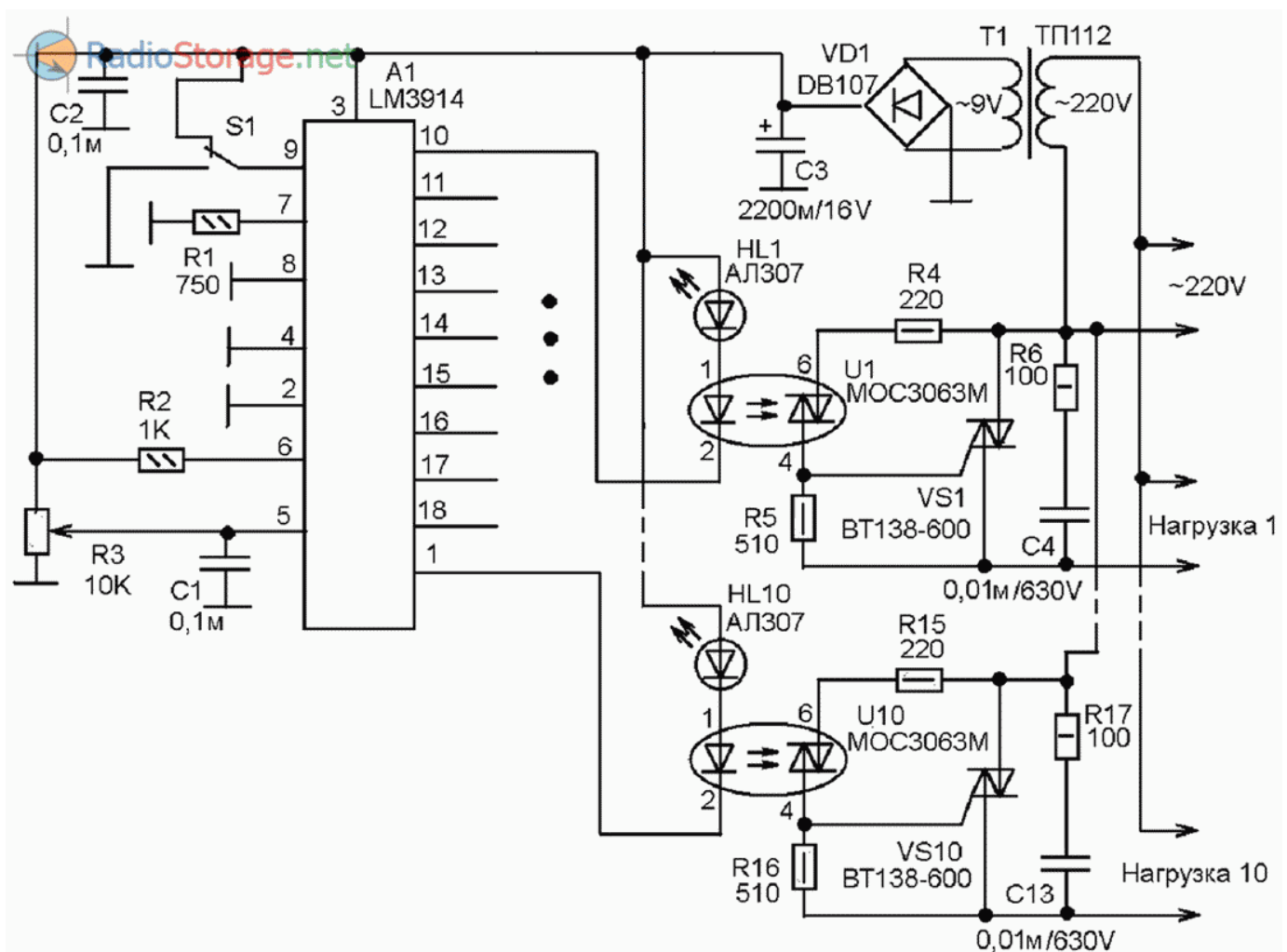
Инструкция

Провести анализ полученного задания, провести проектные работы. Результат представить в виде работающей модели в САПР. Оформить техническую документацию.

План работы:

1. Провести анализ схемы электрической принципиальной.
2. Определить назначение и функционал изделия
3. Составить структурную (блок) схему изделия
4. Разработать работающую модель с САПР
5. Разработать печатную плату изделия
6. Заполнить бланк сопроводительной документации

Н.В. При необходимости возможна доработка изделия без потери базового функционала



<p>Рассмотрено ПЦК «Информационных технологий» Протокол № ___ От «___» _____ 20__ г. Председатель ПЦК _____ Кадочникова Н.В. (подпись)</p>	<p align="center">Экзаменационное задание № 13 для экзамена (квалификационного) по ПМ.01 «Проектирование цифровых систем» Специальность 09.02.01 Компьютерные системы и комплексы Группа _____ к</p>	<p align="right">Утверждено Зам. директора _____ С.Н. Нагиева (подпись) «___» _____ 20__ г.</p>
--	---	---

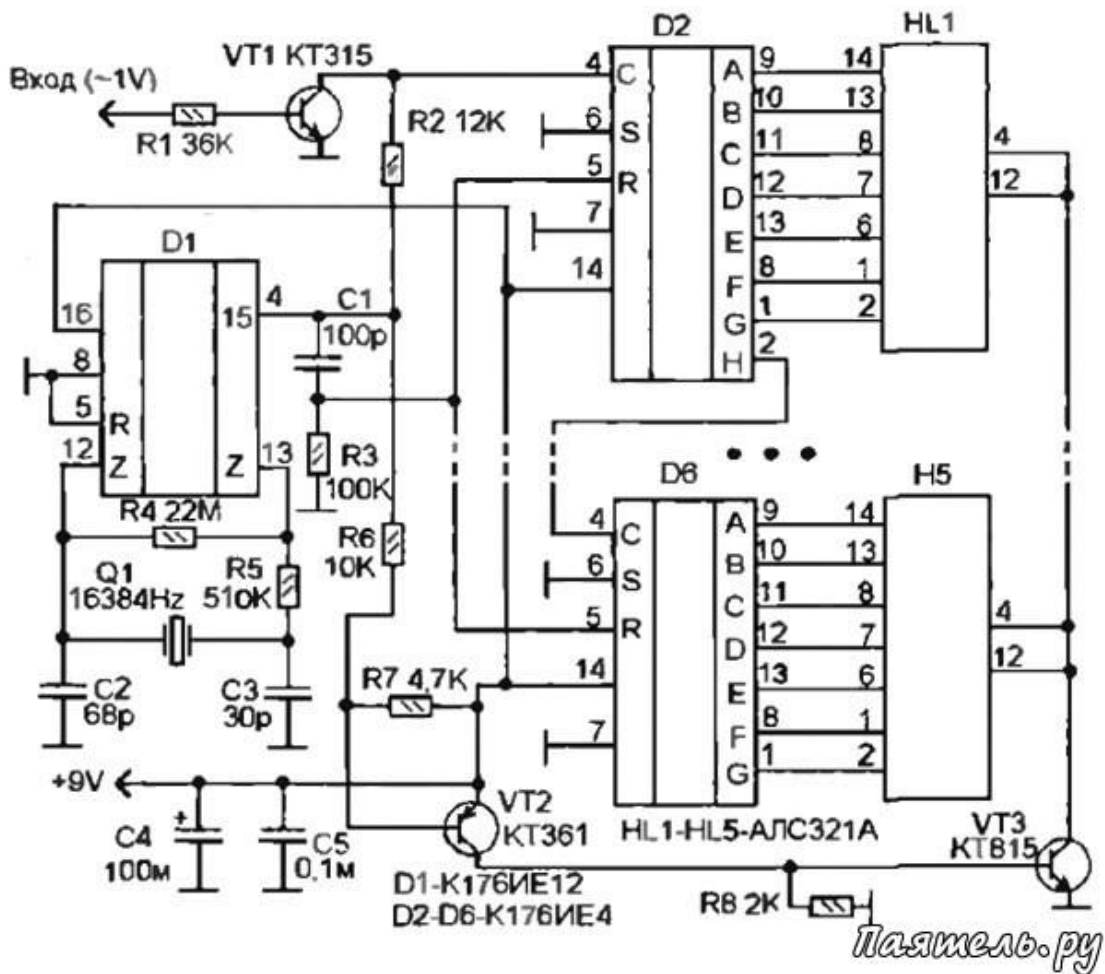
Инструкция

Провести анализ полученного задания, провести проектные работы. Результат представить в виде работающей модели в САПР. Оформить техническую документацию.

План работы:

1. Провести анализ схемы электрической принципиальной.
2. Определить назначение и функционал изделия
3. Составить структурную (блок) схему изделия
4. Разработать работающую модель с САПР
5. Разработать печатную плату изделия
6. Заполнить бланк сопроводительной документации

Н.В. При необходимости возможна доработка изделия без потери базового функционала



<p>Рассмотрено ПЦК «Информационных технологий» Протокол № ___ От «___» _____ 20__ г. Председатель ПЦК _____ Кадочникова Н.В. (подпись)</p>	<p align="center">Экзаменационное задание № 14 для экзамена (квалификационного) по ПМ.01 «Проектирование цифровых систем» Специальность 09.02.01 Компьютерные системы и комплексы Группа _____ к</p>	<p align="right">Утверждено Зам. директора _____ С.Н. Нагиева (подпись) «___» _____ 20__ г.</p>
--	---	---

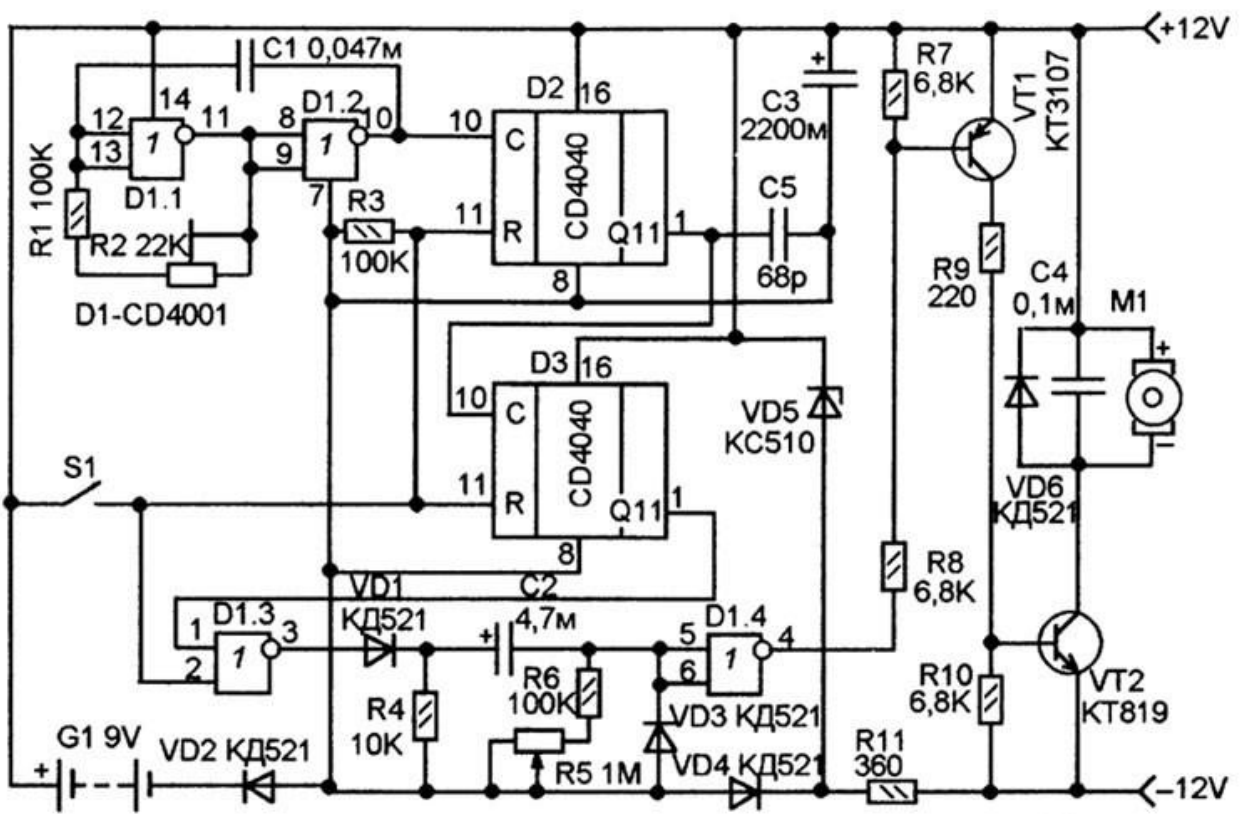
Инструкция

Провести анализ полученного задания, провести проектные работы. Результат представить в виде работающей модели в САПР. Оформить техническую документацию.

План работы:

1. Провести анализ схемы электрической принципиальной.
2. Определить назначение и функционал изделия
3. Составить структурную (блок) схему изделия
4. Разработать работающую модель с САПР
5. Разработать печатную плату изделия
6. Заполнить бланк сопроводительной документации

Н.В. При необходимости возможна доработка изделия без потери базового функционала



Паятель.ру

<p>Рассмотрено ПЦК «Информационных технологий» Протокол № __ От «__»__ 20__ г. Председатель ПЦК _____ Кадочникова Н.В. (подпись)</p>	<p>Экзаменационное задание № 15 для экзамена (квалификационного) по ПМ.01 «Проектирование цифровых систем» Специальность 09.02.01 Компьютерные системы и комплексы Группа _____ к</p>	<p>Утверждено Зам. директора _____ С.Н. Нагиева (подпись) «__»__ 20__ г.</p>
--	--	--

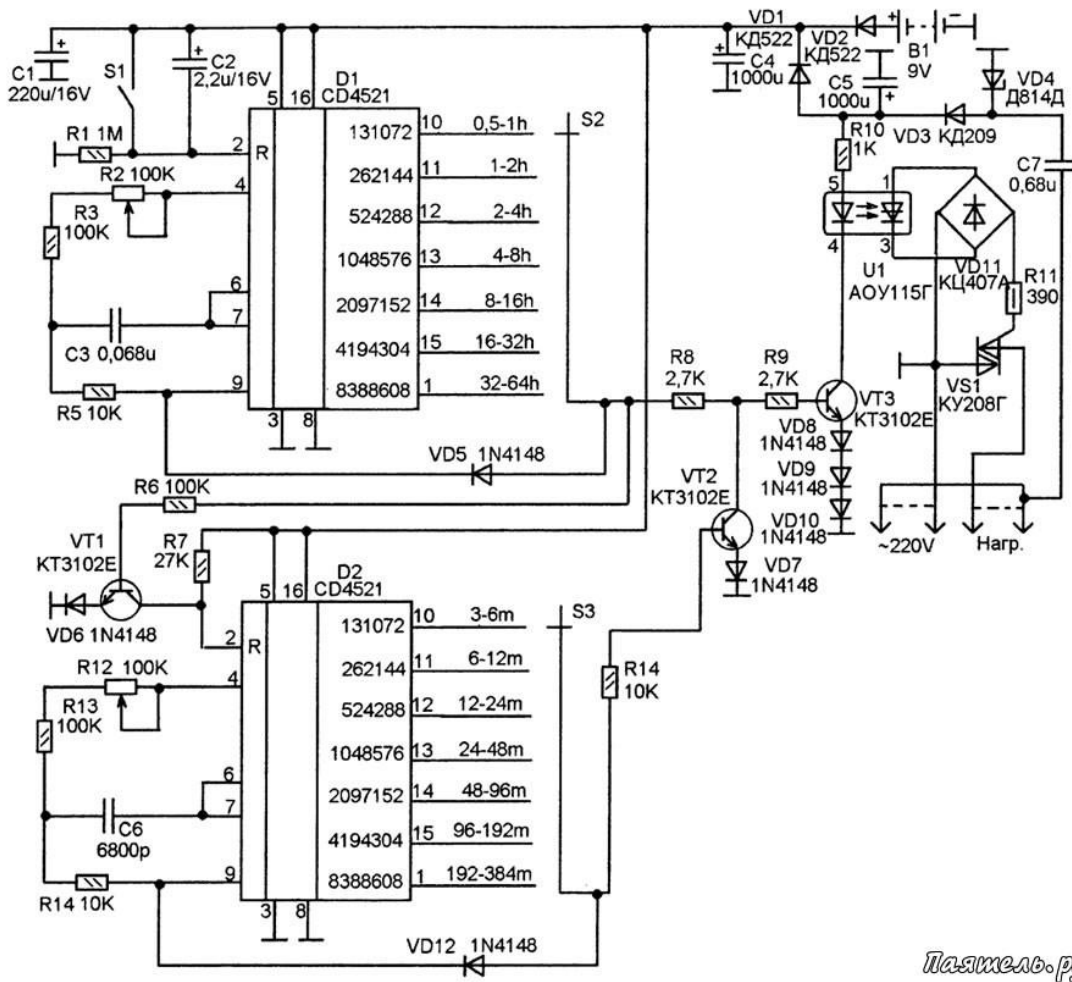
Инструкция

Провести анализ полученного задания, провести проектные работы. Результат представить в виде работающей модели в САПР. Оформить техническую документацию.

План работы:

1. Провести анализ схемы электрической принципиальной.
2. Определить назначение и функционал изделия
3. Составить структурную (блок) схему изделия
4. Разработать работающую модель с САПР
5. Разработать печатную плату изделия
6. Заполнить бланк сопроводительной документации

N.B. При необходимости возможна доработка изделия без потери базового функционала



<p>Рассмотрено ПЦК «Информационных технологий» Протокол № __ От «__»__ 20__ г. Председатель ПЦК _____ Кадочникова Н.В. (подпись)</p>	<p align="center">Экзаменационное задание № 16 для экзамена (квалификационного) по ПМ.01 «Проектирование цифровых систем» Специальность 09.02.01 Компьютерные системы и комплексы Группа _____к</p>	<p align="right">Утверждено Зам. директора _____ С.Н. Нагиева (подпись) «__»__ 20__ г.</p>
--	--	--

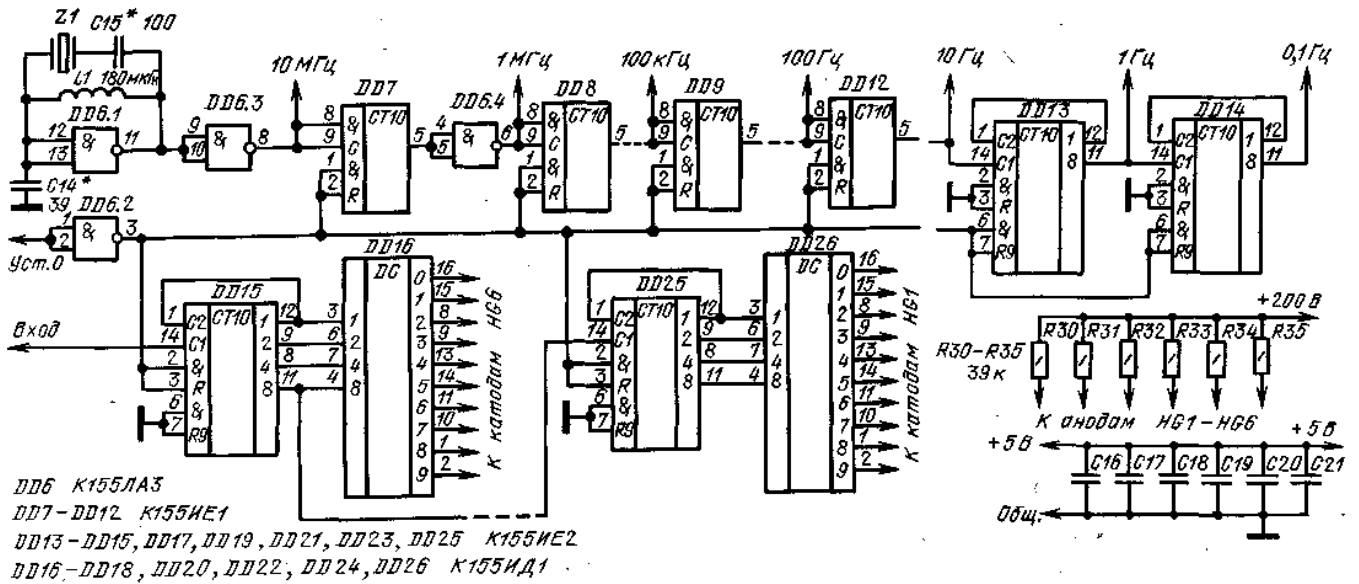
Инструкция

Провести анализ полученного задания, провести проектные работы. Результат представить в виде работающей модели в САПР. Оформить техническую документацию.

План работы:

1. Провести анализ схемы электрической принципиальной.
2. Определить назначение и функционал изделия
3. Составить структурную (блок) схему изделия
4. Разработать работающую модель с САПР
5. Разработать печатную плату изделия
6. Заполнить бланк сопроводительной документации

Н.В. При необходимости возможна доработка изделия без потери базового функционала



<p>Рассмотрено ПЦК «Информационных технологий» Протокол № __ От «__» __ 20__ г. Председатель ПЦК ____ Кадочникова Н.В. (подпись)</p>	<p align="center">Экзаменационное задание № 17 для экзамена (квалификационного) по ПМ.01 «Проектирование цифровых систем» Специальность 09.02.01 Компьютерные системы и комплексы Группа _____к</p>	<p align="right">Утверждено Зам. директора С.Н. Нагиева (подпись) «__» __ 20__ г.</p>
--	--	---

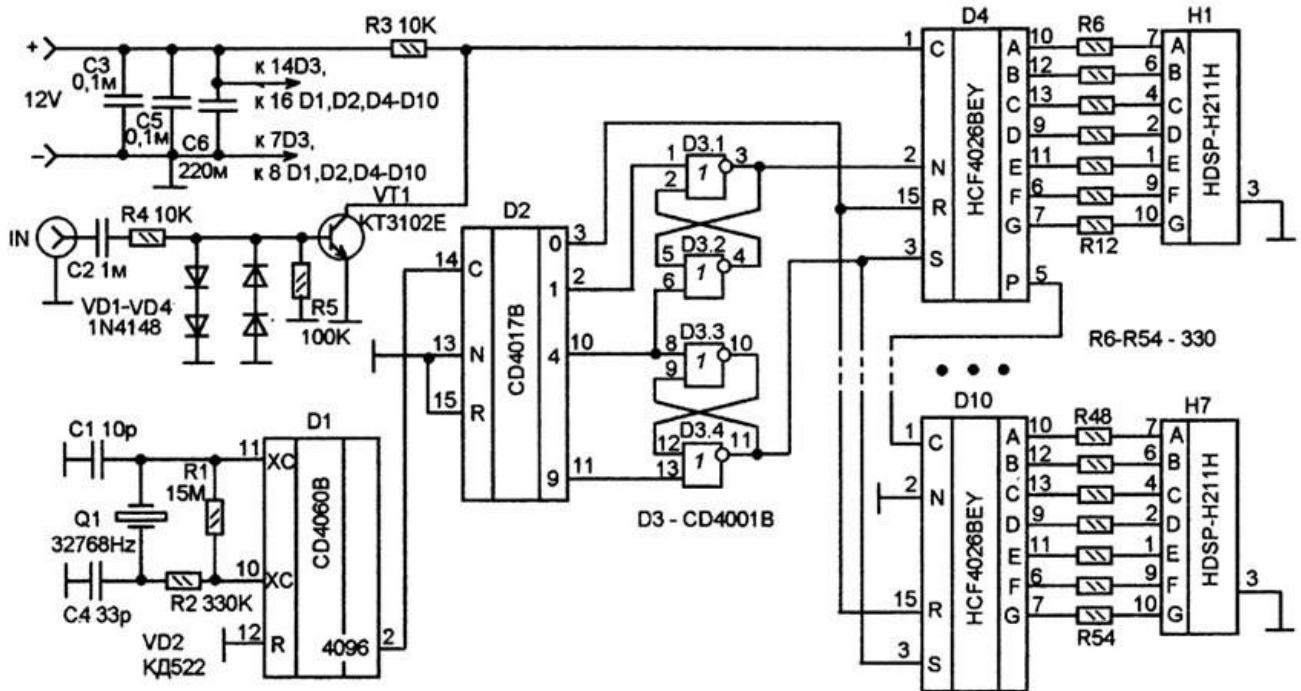
Инструкция

Провести анализ полученного задания, провести проектные работы. Результат представить в виде работающей модели в САПР. Оформить техническую документацию.

План работы:

1. Провести анализ схемы электрической принципиальной.
2. Определить назначение и функционал изделия
3. Составить структурную (блок) схему изделия
4. Разработать работающую модель с САПР
5. Разработать печатную плату изделия
6. Заполнить бланк сопроводительной документации

Н.В. При необходимости возможна доработка изделия без потери базового функционала



Паятель.ру

<p>Рассмотрено ПЦК «Информационных технологий» Протокол № ____ От « ____ » ____ 20 ____ г. Председатель ПЦК ____ Кадочникова Н.В. (подпись)</p>	<p align="center">Экзаменационное задание № 18 для экзамена (квалификационного) по ПМ.01 «Проектирование цифровых систем» Специальность 09.02.01 Компьютерные системы и комплексы Группа _____ к</p>	<p align="right">Утверждено Зам. директора ____ С.Н. Нагиева (подпись) « ____ » ____ 20 ____ г.</p>
--	---	---

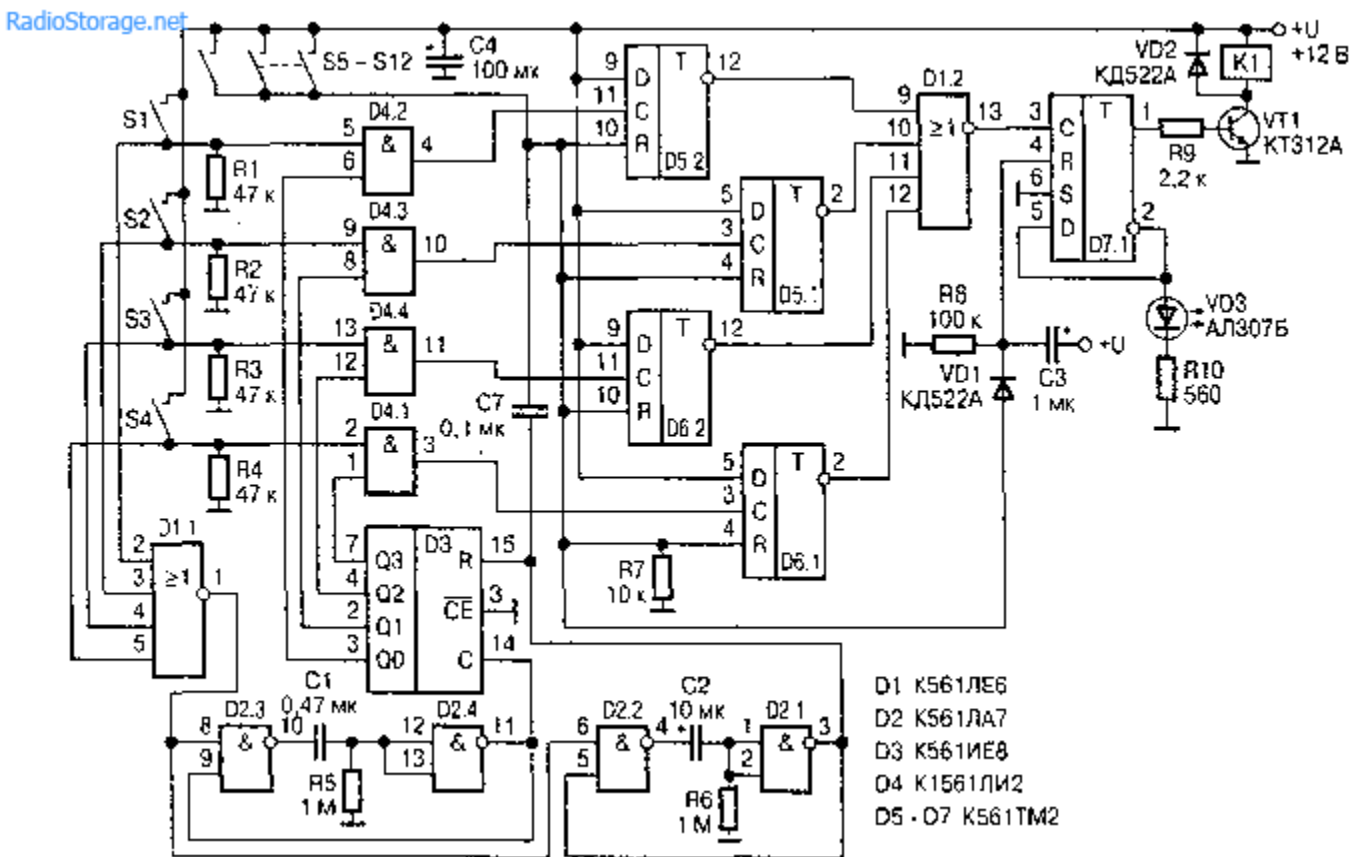
Инструкция

Провести анализ полученного задания, провести проектные работы. Результат представить в виде работающей модели в САПР. Оформить техническую документацию.

План работы:

1. Провести анализ схемы электрической принципиальной.
2. Определить назначение и функционал изделия
3. Составить структурную (блок) схему изделия
4. Разработать работающую модель с САПР
5. Разработать печатную плату изделия
6. Заполнить бланк сопроводительной документации

Н.В. При необходимости возможна доработка изделия без потери базового функционала



Рассмотрено ПЦК «Информационных технологий» Протокол № __ От «__» ____ 20__ г. Председатель ПЦК _____ Кадочникова Н.В. (подпись)	Экзаменационное задание № 19 для экзамена (квалификационного) по ПМ.01 «Проектирование цифровых систем» Специальность 09.02.01 Компьютерные системы и комплексы Группа _____к	Утверждено Зам. директора С.Н. Нагиева _____ (подпись) «__» ____ 20__ г.
--	--	---

Инструкция

Провести анализ полученного задания, провести проектные работы. Результат представить в виде работающей модели в САПР. Оформить техническую документацию.

План работы:

1. Провести анализ схемы электрической принципиальной.
2. Определить назначение и функционал изделия
3. Составить структурную (блок) схему изделия
4. Разработать работающую модель с САПР
5. Разработать печатную плату изделия
6. Заполнить бланк сопроводительной документации

Н.В. При необходимости возможна доработка изделия без потери базового функционала

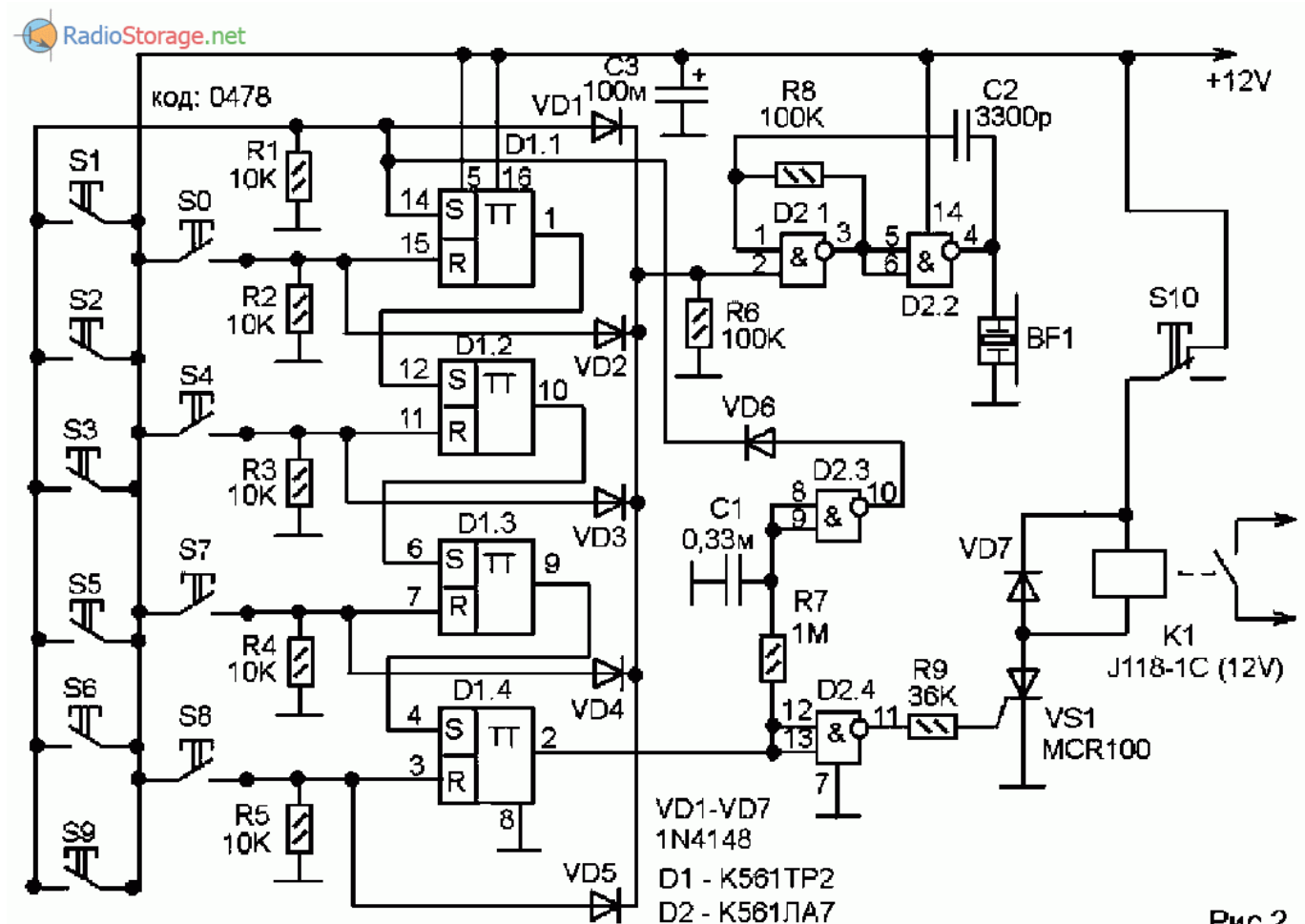


Рис.2.

<p>Рассмотрено ПЦК «Информационных технологий» Протокол № __ От «__»__ 20__ г. Председатель ПЦК ____ Кадочникова Н.В. (подпись)</p>	<p>Экзаменационное задание № 20 для экзамена (квалификационного) по ПМ.01 «Проектирование цифровых систем» Специальность 09.02.01 Компьютерные системы и комплексы Группа _____к</p>	<p>Утверждено Зам. директора С.Н. Нагиева (подпись) «__»__ 20__ г.</p>
---	---	--

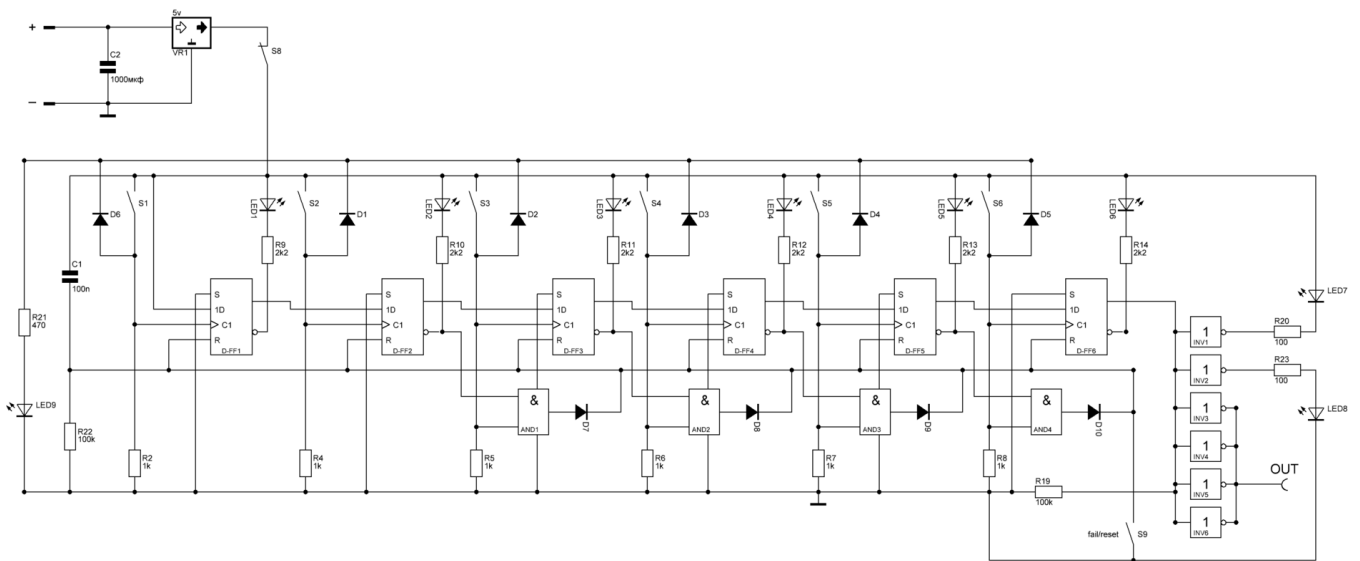
Инструкция

Провести анализ полученного задания, провести проектные работы. Результат представить в виде работающей модели в САПР. Оформить техническую документацию.

План работы:

1. Провести анализ схемы электрической принципиальной.
2. Определить назначение и функционал изделия
3. Составить структурную (блок) схему изделия
4. Разработать работающую модель с САПР
5. Разработать печатную плату изделия
6. Заполнить бланк сопроводительной документации

Н.В. При необходимости возможна доработка изделия без потери базового функционала



<p>Рассмотрено ПЦК «Информационных технологий» Протокол № __ От «__» __ 20__ г. Председатель ПЦК ____ Кадочникова Н.В. (подпись)</p>	<p>Экзаменационное задание № 21 для экзамена (квалификационного) по ПМ.01 «Проектирование цифровых систем» Специальность 09.02.01 Компьютерные системы и комплексы Группа _____к</p>	<p>Утверждено Зам. директора С.Н. Нагиева (подпись) «__» __ 20__ г.</p>
--	---	---

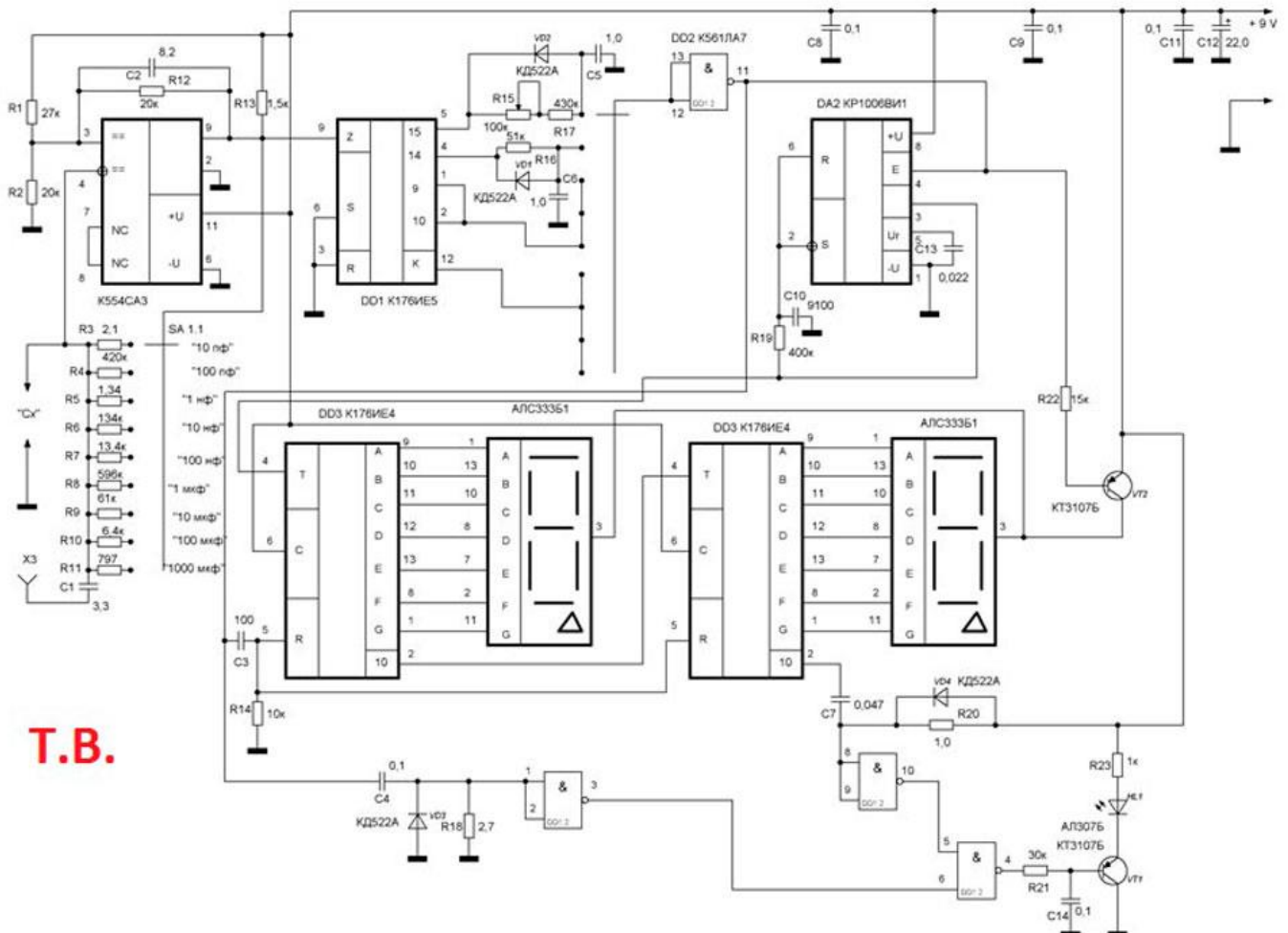
Инструкция

Провести анализ полученного задания, провести проектные работы. Результат представить в виде работающей модели в САПР. Оформить техническую документацию.

План работы:

1. Провести анализ схемы электрической принципиальной.
2. Определить назначение и функционал изделия
3. Составить структурную (блок) схему изделия
4. Разработать работающую модель с САПР
5. Разработать печатную плату изделия
6. Заполнить бланк сопроводительной документации

Н.В. При необходимости возможна доработка изделия без потери базового функционала



Рассмотрено ПЦК «Информационных технологий» Протокол № ___ От «___» _____ 20__ г. Председатель ПЦК _____ Кадочникова Н.В. (подпись)	Экзаменационное задание № 22 для экзамена (квалификационного) по ПМ.01 «Проектирование цифровых систем» Специальность 09.02.01 Компьютерные системы и комплексы Группа _____к	Утверждено Зам. директора С.Н. Нагиева _____ (подпись) «___» _____ 20__ г.
---	--	---

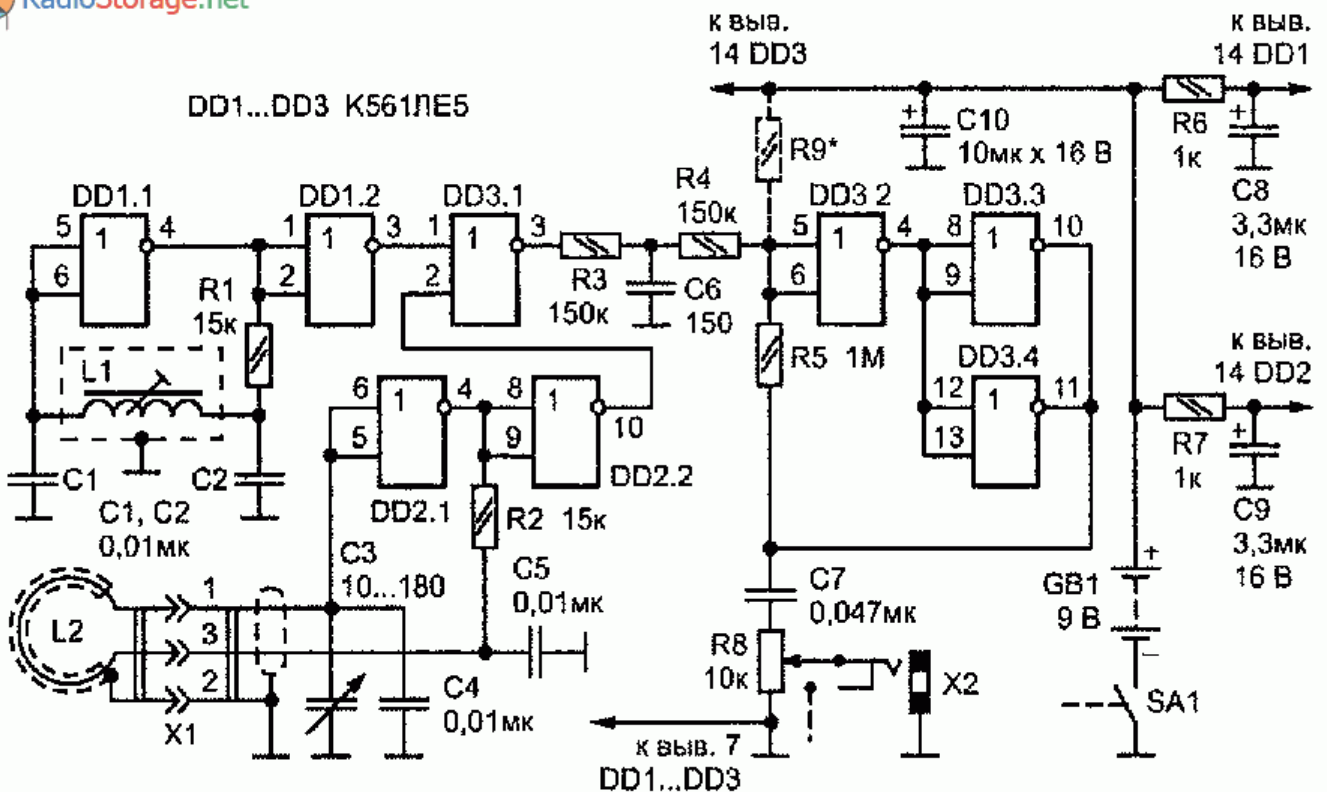
Инструкция

Провести анализ полученного задания, провести проектные работы. Результат представить в виде работающей модели в САПР. Оформить техническую документацию.

План работы:

1. Провести анализ схемы электрической принципиальной.
2. Определить назначение и функционал изделия
3. Составить структурную (блок) схему изделия
4. Разработать работающую модель с САПР
5. Разработать печатную плату изделия
6. Заполнить бланк сопроводительной документации

N.B. При необходимости возможна доработка изделия без потери базового функционала



<p>Рассмотрено ПЦК «Информационных технологий» Протокол № __ От «__» __ 20__ г. Председатель ПЦК ____ Кадочникова Н.В. (подпись)</p>	<p align="center">Экзаменационное задание № 23 для экзамена (квалификационного) по ПМ.01 «Проектирование цифровых систем» Специальность 09.02.01 Компьютерные системы и комплексы Группа _____к</p>	<p align="right">Утверждено Зам. директора С.Н. Нагиева (подпись) «__» __ 20__ г.</p>
--	--	---

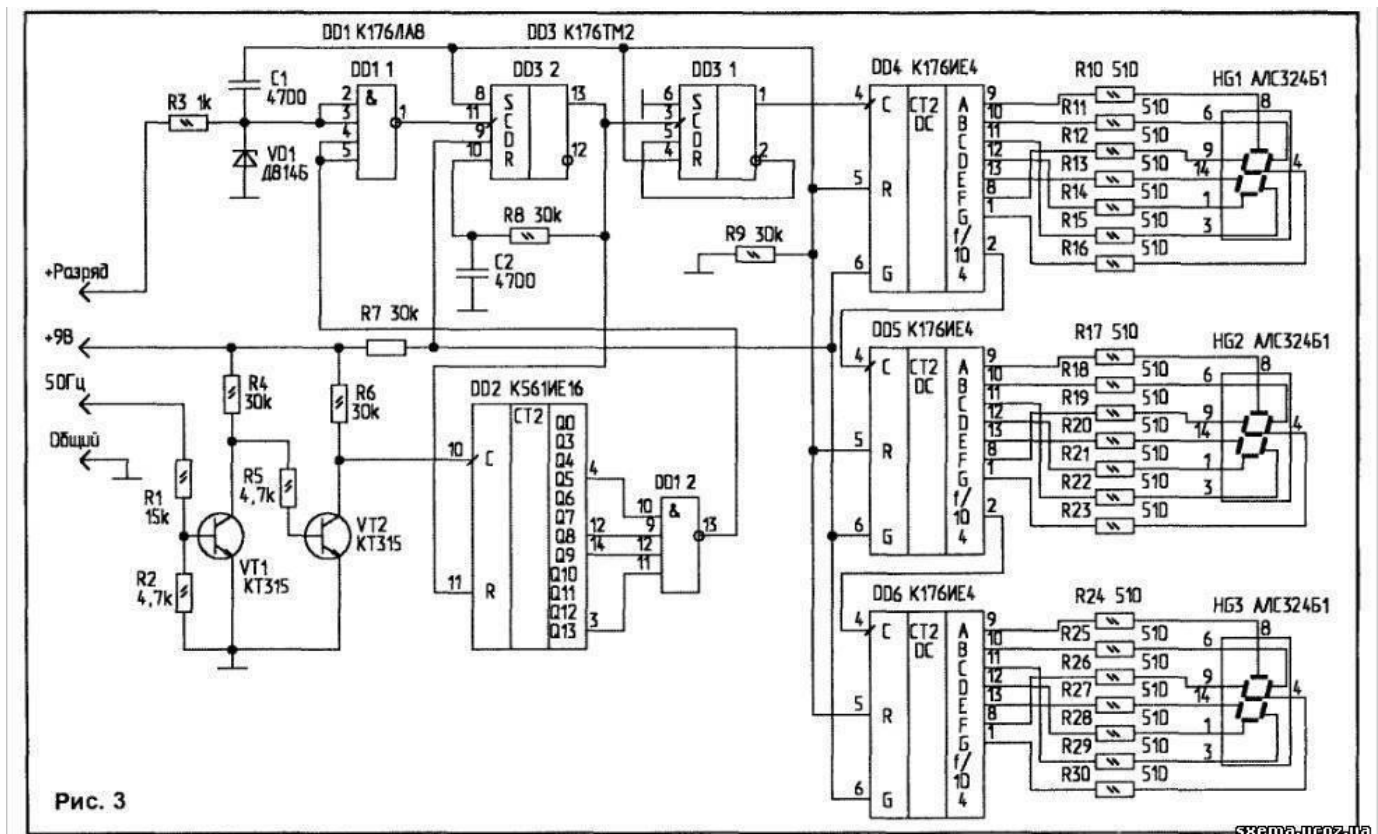
Инструкция

Провести анализ полученного задания, провести проектные работы. Результат представить в виде работающей модели в САПР. Оформить техническую документацию.

План работы:

1. Провести анализ схемы электрической принципиальной.
2. Определить назначение и функционал изделия
3. Составить структурную (блок) схему изделия
4. Разработать работающую модель с САПР
5. Разработать печатную плату изделия
6. Заполнить бланк сопроводительной документации

Н.В. При необходимости возможна доработка изделия без потери базового функционала



<p>Рассмотрено ПЦК «Информационных технологий» Протокол № __ От «__» __ 20__ г. Председатель ПЦК ____ Кадочникова Н.В. (подпись)</p>	<p align="center">Экзаменационное задание № 24 для экзамена (квалификационного) по ПМ.01 «Проектирование цифровых систем» Специальность 09.02.01 Компьютерные системы и комплексы Группа _____к</p>	<p align="right">Утверждено Зам. директора С.Н. Нагиева (подпись) «__» __ 20__ г.</p>
---	--	---

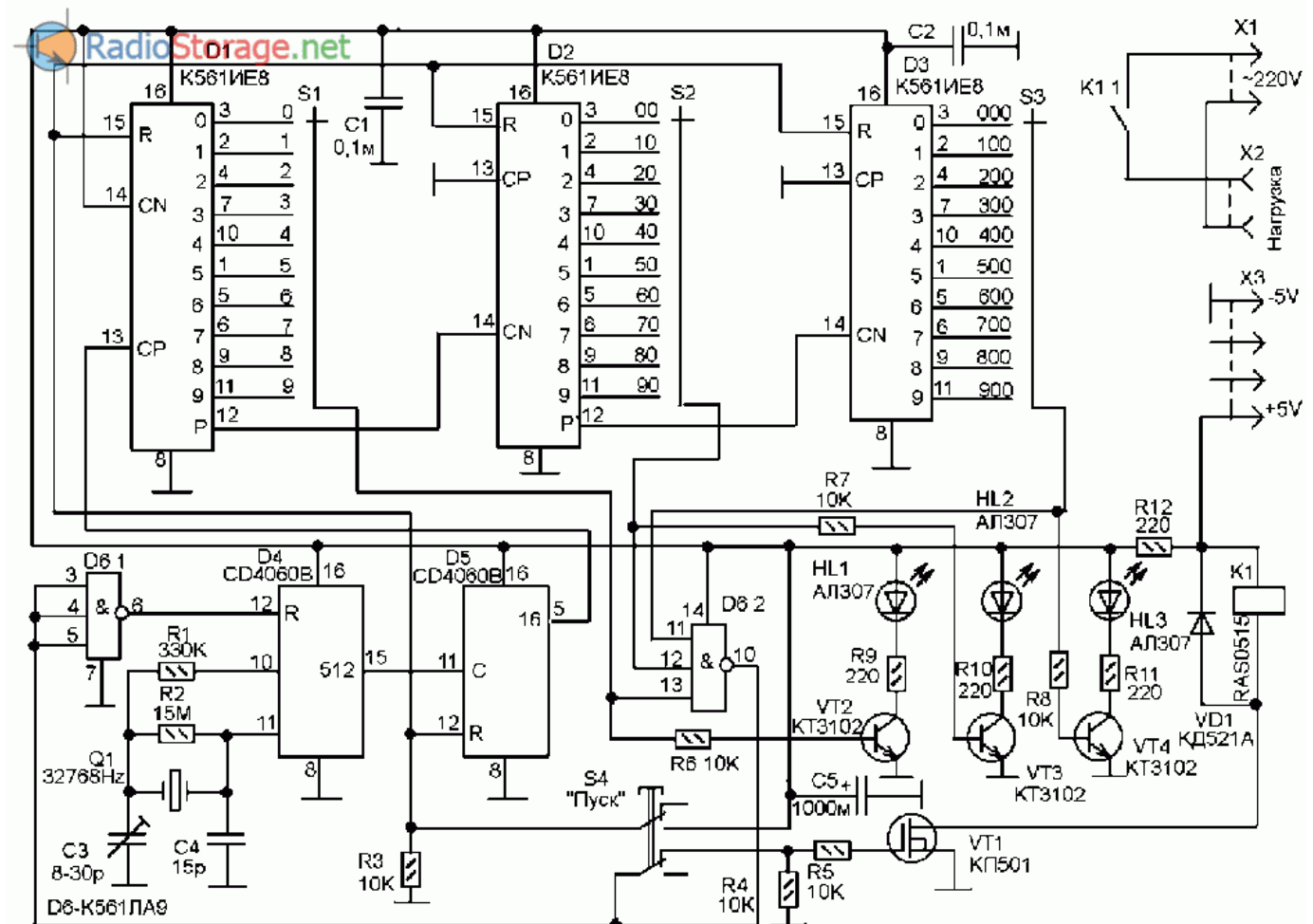
Инструкция

Провести анализ полученного задания, провести проектные работы. Результат представить в виде работающей модели в САПР. Оформить техническую документацию.

План работы:

1. Провести анализ схемы электрической принципиальной.
2. Определить назначение и функционал изделия
3. Составить структурную (блок) схему изделия
4. Разработать работающую модель с САПР
5. Разработать печатную плату изделия
6. Заполнить бланк сопроводительной документации

N.B. При необходимости возможна доработка изделия без потери базового функционала



<p>Рассмотрено ПЦК «Информационных технологий» Протокол № ___ От «___» _____ 20__ г. Председатель ПЦК _____ Кадочникова Н.В. (подпись)</p>	<p>Экзаменационное задание № 25 для экзамена (квалификационного) по ПМ.01 «Проектирование цифровых систем» Специальность 09.02.01 Компьютерные системы и комплексы Группа _____к</p>	<p>Утверждено Зам. директора С.Н. Нагиева (подпись) «___» _____ 20__ г.</p>
--	---	---

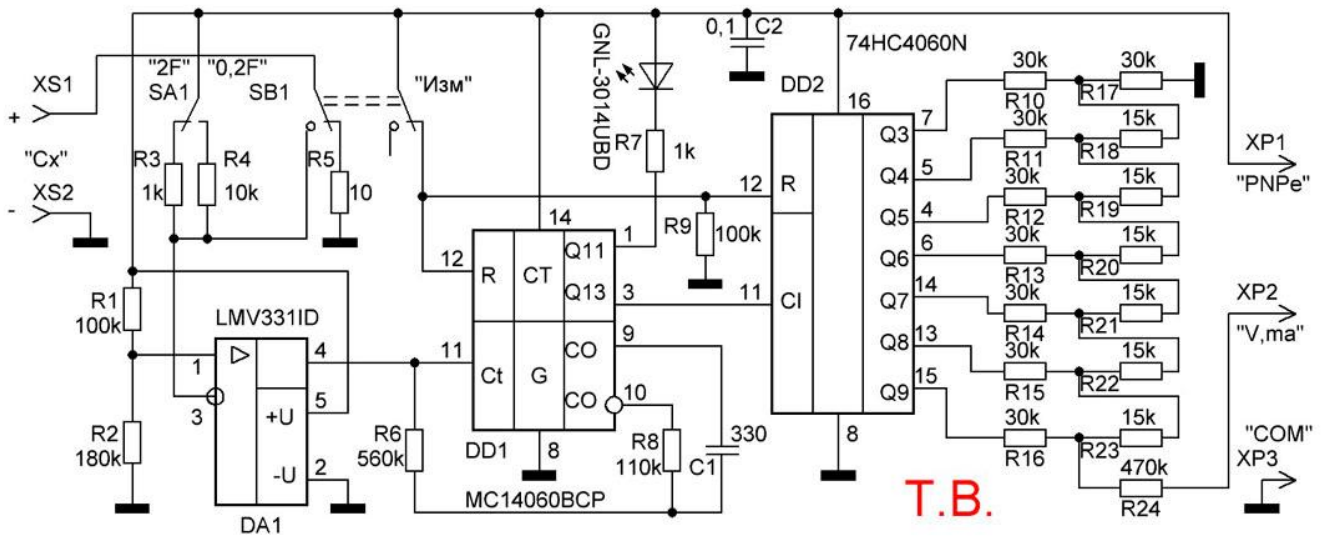
Инструкция

Провести анализ полученного задания, провести проектные работы. Результат представить в виде работающей модели в САПР. Оформить техническую документацию.

План работы:

1. Провести анализ схемы электрической принципиальной.
2. Определить назначение и функционал изделия
3. Составить структурную (блок) схему изделия
4. Разработать работающую модель с САПР
5. Разработать печатную плату изделия
6. Заполнить бланк сопроводительной документации

N.B. При необходимости возможна доработка изделия без потери базового функционала



Бланк пояснительной записки к экзамену.

Вариант № _____

Разработчик проекта: _____

Наименование изделия: _____

Функциональное назначение изделия:

Структурная схема изделия:

Примечания:
