

ПРОЕКТ

государственное бюджетное профессиональное образовательное учреждение

«Пермский политехнический колледж имени Н.Г. Славянова»

Предметная цикловая комиссия *Рабочие профессии*




А.Н. Попов
«21» апреля 2020 г

ПРОГРАММА

ГОСУДАРСТВЕННОЙ ИТОГОВОЙ АТТЕСТАЦИИ

по профессии 13.01.10

Электромонтер по ремонту и обслуживанию электрооборудования по (отраслям)
Квалификация: электромонтер по ремонту и обслуживанию электрооборудования по
(отраслям)

на 2020-2023 учебные годы

2020 г

СОГЛАСОВАНО

Председатель ГЭК по профессии 13.01.10
Электромонтер по ремонту и обслуживанию
электрооборудования по (отраслям)

Директор ООО «Тепло-М»

Директор ООО «Тепло-М»


А.Б. Курлин

« 15 » апреля 2020 г.


Рассмотрено на заседании ПЦК

Рабочие профессии

Протокол № 9

« 15 » апреля 2020 г.

Председатель ПЦК


Н.Ф. Никулина

Разработчики

Рякин Дмитрий Алексеевич, преподаватель ГБПОУ «ППК им. Н.Г. Славянова»

Никулина Наталья Федоровна, преподаватель ГБПОУ «ППК им. Н.Г. Славянова»

1. Общие положения

Программа государственной итоговой аттестации (далее ГИА) выпускников по профессии 13.01.10 *Электромонтер по ремонту и обслуживанию электрооборудования (по отраслям)* является частью программы подготовки квалифицированных рабочих, служащих (далее ППКРС) и разработана на основе Федерального государственного образовательного стандарта среднего профессионального образования (далее ФГОС СПО) по профессии 13.01.10 *Электромонтер по ремонту и обслуживанию электрооборудования (по отраслям)*.

Цель ГИА - установление соответствия уровня и качества подготовки выпускника по профессии 13.01.10 «*Электромонтер по ремонту и обслуживанию электрооборудования (по отраслям)*» Федеральному государственному образовательному стандарту среднего профессионального образования в части требования к структуре программы подготовки квалифицированных рабочих, служащих.

Задачи ГИА:

- определить соответствия знаний, умений, навыков, приобретенного практического опыта выпускников ФГОС СПО ;
- определить степень сформированности общих и профессиональных компетенций соответствующим видам профессиональной деятельности.

Квалификация выпускника - электромонтер по ремонту и обслуживанию электрооборудования.

2. Форма государственной итоговой аттестации

В соответствии с п. 8.6 ФГОС СПО государственная итоговая аттестация включает защиту выпускной квалификационной работы (далее ВКР):

- выпускная практическая квалификационная работа (далее ВПКР) - выполнение комплекса работ, связанных с обслуживанием и ремонтом электроустановок и электрооборудования, а также сопряженных с ними механизмов; обслуживанием и ремонтом простых электрических цепей, узлов, электроаппаратов и электрических машин, соединением деталей и узлов в соответствии с простыми электромонтажными схемами;
- письменная экзаменационная работа (далее ПЭР)- содержит описание и обоснование используемой технологии процесса, средств и предметов труда, результата труда.

3. Сроки проведения государственной итоговой аттестации

Объем времени для проведения государственной итоговой аттестации - 2 недели с 15.06.2023 по 28.06.2023:

- выполнение выпускной практической работы с 15.06.2023 по 21.06.2023;
- защита выпускной квалификационной работы с 22.06.2023 по 28.06.2023.

4. Требования к выпускникам по профессии

Выпускник профессии 13.01.10 «*Электромонтер по ремонту и обслуживанию электрооборудования (по отраслям)*» должен быть подготовлен к выполнению следующих **основных видов деятельности**:

1. Сборка, монтаж, регулировка и ремонт узлов и механизмов оборудования, агрегатов, машин, станков и другого электрооборудования промышленных организаций.

2. Проверка и наладка электрооборудования.

3. Устранение и предупреждение аварий и неполадок электрооборудования.

Выпускник должен обладать **общими компетенциями**, включающими в себя способность:

ОК 1. Понимать сущность и социальную значимость своей будущей профессии, проявлять к ней устойчивый интерес.

ОК 2. Организовывать собственную деятельность, исходя из цели и способов ее достижения, определенных руководителем.

ОК 3. Анализировать рабочую ситуацию, осуществлять текущий и итоговый контроль, оценку и коррекцию собственной деятельности, нести ответственность за результаты своей работы.

ОК 4. Осуществлять поиск информации, необходимой для эффективного выполнения профессиональных задач.

ОК 5. Использовать информационно-коммуникационные технологии в профессиональной деятельности.

ОК 6. Работать в команде, эффективно общаться с коллегами, руководством, клиентами.

ОК 7. Исполнять воинскую обязанность, в том числе с применением полученных профессиональных знаний (для юношей).

Электромонтер по ремонту и обслуживанию электрооборудования (по отраслям) должен обладать **профессиональными компетенциями**, соответствующими **основным видам профессиональной деятельности**:

Сборка, монтаж, регулировка и ремонт узлов и механизмов оборудования, агрегатов, машин, станков и другого электрооборудования промышленных организаций.

ПК 1.1. Выполнять слесарную обработку, пригонку и пайку деталей и узлов различной сложности в процессе сборки.

ПК 1.2. Изготавливать приспособления для сборки и ремонта.

ПК 1.3. Выявлять и устранять дефекты во время эксплуатации оборудования и при проверке его в процессе ремонта.

ПК 1.4. Составлять дефектные ведомости на ремонт электрооборудования.

Проверка и наладка электрооборудования.

ПК 2.1. Принимать в эксплуатацию отремонтированное электрооборудование и включать его в работу.

ПК 2.2. Производить испытания и пробный пуск машин под наблюдением инженерно-технического персонала.

ПК 2.3. Настраивать и регулировать контрольно-измерительные приборы и инструменты.

Устранение и предупреждение аварий и неполадок электрооборудования.

ПК 3.1. Проводить плановые и внеочередные осмотры электрооборудования.

ПК 3.2. Производить техническое обслуживание электрооборудования согласно технологическим картам.

ПК 3.3. Выполнять замену электрооборудования, не подлежащего ремонту, в случае обнаружения его неисправностей.

Результаты освоения обучающимися программы подготовки квалифицированных рабочих, служащих по профессии 13.01.10 «Электромонтёр по ремонту и обслуживанию электрооборудования (по отраслям)» подтверждаются результатами промежуточной аттестации по дисциплинам, модулям, практикам в соответствии с учебным планом профессии.

5. Условия выполнения выпускной квалификационной работы

Тематика выпускной квалификационной работы соответствует содержанию одного или нескольких профессиональных модулей, входящих в основную профессиональную образовательную программу среднего профессионального образования. Примерные темы ВКР представлены в Приложениях 1 и 2.

Выпускная практическая квалификационная работа предусматривает сложность работы не ниже разряда по профессии рабочего, предусмотренного ФГОС, выполняется по утверждённому графику.

Подбор тем для выпускной квалификационной работы осуществляется предметной цикловой комиссией из общего перечня тем, предложенных преподавателями, входящими в ПЦК и представителями предприятий с места прохождения производственной практики.

Студенту предоставляется право выбора темы ПЭР, в том числе предложения своей тематики с необходимым обоснованием целесообразности ее разработки для практического применения.

Выбор тем для выпускной квалификационной работы уточняется после выхода студентов на производственную практику с учетом мнения руководителей практики на производстве.

Перечень выбранных тем выпускной квалификационной работы для студентов каждой учебной группы рассматривается на заседании ПЦК. Закрепление за студентами тем ПЭР осуществляется приказом директора колледжа.

При подготовке ВКР приказом по колледжу каждому обучающемуся назначается руководитель ПЭР. Руководителем выпускной практической квалификационной и письменной экзаменационной работы является преподаватель по профессиональному(ым) модулю(лям).

В обязанности руководителя ВКР входит:

- участие в разработке заданий на подготовку ВПКР;
- оказание помощи обучающемуся в разработке индивидуального графика работы на весь период выполнения ВКР;
- консультирование обучающегося по вопросам содержания и последовательности выполнения ВКР;
- рекомендации по сбору необходимого для выполнения ПЭР материала, оказание помощи в подборе необходимых информационных источников;
- консультирование выпускника по возникающим в ходе выполнения ВКР проблемам теоретического и практического характера;
- консультирование по оформлению всех частей ВКР в соответствии с требованиями образовательной организации к оформлению документов;
- контроль хода выполнения ПЭР в соответствии с установленным графиком в форме обсуждения хода работ;
- оказание помощи (консультирование обучающегося) в подготовке презентации и доклада для защиты ВКР;

Выполненная выпускная квалификационная работа в целом должна:

- соответствовать разработанному заданию;

- демонстрировать требуемый уровень подготовки выпускника, его способность и умение применять на практике освоенные знания, практические умения, общие и профессиональные компетенции в соответствии с ФГОС СПО.

Руководитель ВКР не является соавтором/редактором работы и не обязан исправлять в работе стилистические, грамматические, теоретические и методологические ошибки.

Задание для каждого обучающегося разрабатывается в соответствии с утвержденной темой. Задание на ВКР рассматривается на ПЦК, подписывается руководителем ВКР и утверждается заместителем директора.

Задание на ВКР выдается обучающемуся не позднее, чем за две недели до начала производственной практики, что обусловлено необходимостью сбора практического материала в период ее прохождения.

Выполнение выпускной практической квалификационной работы

Выпускная практическая квалификационная работа выполняется в лабораториях и мастерских колледжа, а так же на предприятиях - базах производственной практики. Примеры заданий ВПКР представлены в Приложении 3 и 4.

Процедура проведения выпускной практической квалификационной работы включает:

1. Получение задания.
2. Инструктаж по технике безопасности.
3. Организация рабочего места. Проверка наличия на рабочем месте условий, инструмента и материалов, необходимых для выполнения задания.
4. Уточнение вопросов, связанных с заданием, у эксперта.
5. Выполнение практического задания.
6. Сдача работы членам ГЭК.
7. Уборка рабочего места.
8. Оценивание результатов работы членами ГЭК.

Задание ориентированы как на комплексную оценку результата деятельности, так и на результат выполнения отдельных трудовых действий; задание разрабатывается таким образом, чтобы выпускники смогли продемонстрировать освоенные профессиональные компетенции.

Задание на выпускную практическую квалификационную работу является одинаковым для всех студентов и выдается в момент начала экзаменационных процедур.

Максимальное время выполнения задания составляет 3-5 часов.

Критерии оценки и задание для выполнения выпускной практической квалификационной работы доводятся до сведения участников процедур не позднее, чем за шесть месяцев до проведения ГИА.

Результат выполнения практической квалификационной работы оформляется протоколом.

Общее руководство и контроль хода выполнения практических квалификационных работ осуществляет председатель предметной цикловой комиссии.

Выполнение письменной экзаменационной работы

При подготовке ВКР студенты пользуются нормативно-технической литературой, официальными справочно - библиографическими, периодическими изданиями, информационными ресурсами сети Интернет, методическими указаниями по разработке ВКР, выполняемых в рамках профессиональных модулей.

Для подготовки ВКР студентам предоставляется читальный зал, рабочие места в компьютерном классе, оснащенные электронными изданиями и прикладными компьютерными программами профессиональной направленности, студия информационных ресурсов.

6. Процедура проведения государственной итоговой аттестации

Защита выпускных квалификационных работ проводится на открытом заседании государственной экзаменационной комиссии с участием не менее двух третей ее состава, в два этапа:

1 этап – выполнение выпускной практической квалификационной работы;

2 этап – защита письменной экзаменационной работы.

За одну неделю до защиты ПЭР организуется предварительная защита.

В государственную экзаменационную комиссию должны быть представлены следующие документы:

- протокол выпускной практической квалификационной работы;
- проверенная письменная экзаменационная работа;
- аттестационный лист и характеристика с производственной практики;
- приказ директора об организации и проведении государственной итоговой аттестации по образовательной программе;
- программа государственной итоговой аттестации;
- зачетная книжка обучающегося;
- сводная ведомость итоговых оценок;
- приказ директора колледжа об утверждении тем выпускных квалификационных работ;
- приказ директора об утверждении состава государственной экзаменационной комиссии;
- приказ директора о допуске студентов к ГИА.

Также государственной экзаменационной комиссии должны быть предъявлены документы, подтверждающие учебные достижения обучающегося (грамоты и дипломы участника олимпиад, конкурсов, научно-практических конференций и т.д.).

Выступление обучающегося должно длиться не более 10-15 минут и включать краткое описание работы (особенностей технологического процесса, используемого оборудования и инструмента, результата, качества выполнения работы и т.д.). Во время доклада обучающийся использует подготовленную презентацию, иллюстрирующую основные положения ВКР.

После выступления студента членами ГЭК и присутствующими лицами задаются вопросы к выпускнику.

При определении оценки по защите ПЭР учитываются:

- качество устного доклада выпускника;
- свободное владение материалом ПЭР;
- глубина и точность ответов на вопросы;
- практическая значимость ВКР;
- качество пояснительной записки и чертежей.

Решения ГЭК принимаются на закрытых заседаниях простым большинством голосов членов комиссии, участвующих в заседании, при обязательном присутствии председателя ГЭК или его заместителя. При равном числе голосов голос председательствующего на заседании ГЭК является решающим.

Заседания государственной экзаменационной комиссии протоколируются. В протоколе записываются: итоговая оценка ВКР, присуждение квалификации и особые мнения членов комиссии. Протоколы заседаний государственной экзаменационной комиссии подписываются председателем и ответственным секретарем. Студенты, выполнившие ВПКР, но получившие при защите оценку «неудовлетворительно», имеют право на повторную защиту. В этом случае государственная экзаменационная комиссия может признать целесообразным повторную защиту студентом той же ВКР, либо вынести решение о закреплении за ним нового задания на ВКР и определить срок повторной защиты, но не ранее, чем через год.

Студенту, получившему оценку «неудовлетворительно» при защите ВКР, выдается справка о периоде обучения установленного образца.

Для защиты ПЭР выпускной квалификационной работы отводится специально подготовленный кабинет.

7. Структура письменной экзаменационной работы, правила оформления

Письменная экзаменационная работа:

- Титульный лист
- Задание
- Содержание
- Введение
- 1. Технологическая часть;
- 2. Основная часть (в т.ч. специальной части);
- 3. Безопасные условия труда;
- Заключение
- Список используемых источников
- Приложения (при наличии).

1. Титульный лист с указанием профессии, темы, исполнителя, преподавателя-руководителя, года написания;

2. Задание на ПЭР – содержит Гриф утверждения руководителя образовательного учреждения, содержание работы, рецензию (письменный отзыв преподавателя - руководителя, в котором определяются раскрытие темы и соблюдение требований к оформлению, дается оценка работы, дата проверки, подпись проверяющего преподавателя).

3. Содержание оформляется на отдельном листе. Слово СОДЕРЖАНИЕ размещается по центру строки, точка в конце не ставится. Лист СОДЕРЖАНИЕ содержит оглавление разделов и подразделов текста письменной экзаменационной работы с указанием в конце строки номера страницы, с которой начинается раздел или подраздел.

Текст письменной экзаменационной работы оформляется на листах формата А4 и должен содержать следующую структуру:

– Введение

Во введении обосновывается актуальность и практическая значимость выбранной темы, формулируются цель и задачи.

– Основная часть

При работе над **основной частью** описывается принципиальная схема электрооборудования, устройство и принцип действия выбранного электрооборудования, технические характеристики аппаратов и машин. Работа выпускника над **специальной частью** позволяет руководителю оценить следующие общие компетенции и профессиональные компетенции:

- понимать сущность и социальную значимость своей будущей профессии, проявлять к ней устойчивый интерес;
- осуществлять поиск и использование информации, необходимой для эффективного выполнения профессиональных задач, профессионального и личностного развития;
- проводить плановые и внеочередные осмотры электрооборудования;
- производить техническое обслуживание электрооборудования согласно технологическим картам;
- выполнять замену электрооборудования, не подлежащего ремонту в случае обнаружения его неисправностей.

– **Безопасные условия труда**

Работа над безопасным выполнением работ позволяет структурировать информацию по технике безопасности. Этот раздел посвящается вопросам организации рабочего места электромонтера, охране труда.

– **Заключение**

Заключение содержит выводы и предложения с их кратким обоснованием в соответствии с поставленной целью и задачами, раскрывает значимость полученных результатов.

– **Список используемых источников**

Оформляется отдельным разделом. В список необходимо включить все источники, упоминаемые и используемые при создании письменной экзаменационной работы. Авторы источников располагаются в алфавитном порядке: фамилия, инициалы автора, наименование источника, место издания, издательство, год выпуска.

Они делятся на три группы:

- Основные источники (*учебная литература*)
- Дополнительные источники (*журналы, газеты, различные статьи*)
- Интернет ресурсы (*сайты используемые для получения информации, обязательно указывается название ресурса и ссылка, которая содержит взятую с него информацию*)

Оформление письменной экзаменационной работы

Письменная экзаменационная работа должна быть правильно оформлена. Текст аттестационной работы печатается на одной стороне листа белой бумаги формата A4 через полтора интервала. Цвет шрифта - черный. Размер шрифта (кегель) – 14, тип шрифта – Times New Roman.

Размеры полей: правое - 15 мм, верхнее и нижнее - 20 мм, левое - 30 мм.

Страницы работы нумеруются арабскими цифрами (нумерация сквозная по всему тексту). Номер страницы ставится с права в нижней части листа без точки. Титульный лист включается в общую нумерацию, номер на нем не ставится.

Заголовки печатаются жирным шрифтом, размер шрифта (кегель) – 14.

Отступы всех абзацев равны 1,25 см и должны быть одинаковы по всей работе.

Таблицы оформляются сквозной нумерацией по тексту работы, размер шрифта в таблицах – 12, заголовки выделены жирным шрифтом, а также таблицы не должны содержать цветных заливок.

Рисунки должны быть подписаны и пронумерованы по порядку.

Объем работы не должен быть меньше 20 страниц и превышать 35 страниц.

При невыполнении студентом требований к структуре и оформлению экзаменационной работы преподаватель - руководитель возвращает работу для доработки и устранения недостатков.

Письменная экзаменационная работа проверяется руководителем, который выставляет оценку на титульном листе с необходимыми комментариями. Работа должна быть предоставлена на проверку и проверена не позднее, чем за 3 дня до прохождения Государственной итоговой аттестации.

8. Критерии оценки выпускной квалификационной работы

Итоговая оценка уровня и качества подготовки выпускников профессии 13.01.10 Электромонтер по ремонту и обслуживанию электрооборудования (по отраслям) определяется по результатам выполнения выпускной практической квалификационной работы и защиты письменной экзаменационной работы.

Принятие решений ГЭК

Каждый член государственной экзаменационной комиссии оценивает результаты защиты ВКР.

Для получения окончательной оценки защиты ВКР заполняется сводная ведомость оценки выполнения выпускной квалификационной работы, в который заносятся оценки в пятибалльной системе по каждому этапу ВКР (результаты выполнения ВПКР и защиты ПЭР) всеми членами ГЭК. «Итоговая оценка» рассчитывается как среднеарифметическое значение от оценок членов ГЭК данному студенту.

На основании сводных ведомостей выполнения выпускной квалификационной работы (ВПКР), сводной ведомости оценки защиты выпускной квалификационной работы (ПЭР) заполняется протокол заседания государственной экзаменационной комиссии.

Сводная ведомость оценки выполнения выпускной квалификационной работы представлена в Приложении 5.

Показатели для оценки отзыва руководителя ПЭР и критерии оценки защиты ПЭР представлены в

Приложении 6.

Оценка «Неудовлетворительно» по результатам государственной итоговой аттестации выставляется в случае получения неудовлетворительного результата при выполнении выпускной практической квалификационной работы или неудовлетворительного результата по защите письменной экзаменационной работы.

9. Порядок подачи и рассмотрения апелляций

9.1 По результатам государственной итоговой аттестации выпускник, участвовавший в государственной итоговой аттестации, имеет право подать в апелляционную комиссию письменное апелляционное заявление о нарушении, по его мнению, установленного порядка проведения государственной итоговой аттестации и (или) несогласии с ее результатами (далее - апелляция).

9.2 Апелляция подается лично выпускником или родителями (законными представителями) несовершеннолетнего выпускника в апелляционную комиссию образовательной организации.

9.3 Апелляция о нарушении порядка проведения государственной итоговой аттестации подается непосредственно в день проведения государственной итоговой аттестации.

9.4 Апелляция о несогласии с результатами государственной итоговой аттестации подается не позднее следующего рабочего дня после объявления результатов государственной итоговой аттестации.

9.5 Апелляция рассматривается апелляционной комиссией не позднее трех рабочих дней с момента ее поступления.

9.6 Состав апелляционной комиссии утверждается директором колледжа одновременно с утверждением состава государственной экзаменационной комиссии.

9.7 Апелляционная комиссия формируется в количестве не менее пяти человек из числа преподавателей колледжа, имеющих высшую или первую квалификационную категорию, не входящих в данный учебный год в состав государственных экзаменационных комиссий. Председателем апелляционной комиссии является директор колледжа либо лицо, исполняющее обязанности руководителя на основании распорядительного акта.

9.8 Апелляция рассматривается на заседании апелляционной комиссии с участием не менее двух третей ее состава.

На заседание апелляционной комиссии приглашается председатель соответствующей государственной экзаменационной комиссии.

Выпускник, подавший апелляцию, имеет право присутствовать при рассмотрении апелляции.

С несовершеннолетним выпускником имеет право присутствовать один из родителей (законных представителей).

Указанные лица должны иметь при себе документы, удостоверяющие личность.

9.9 Рассмотрение апелляции не является пересдачей государственной итоговой аттестации.

9.10 При рассмотрении апелляции о нарушении порядка проведения государственной итоговой аттестации апелляционная комиссия устанавливает достоверность изложенных в ней сведений и выносит одно из решений:

- об отклонении апелляции, если изложенные в ней сведения о нарушениях порядка проведения государственной итоговой аттестации выпускника не подтвердились и/или не повлияли на результат государственной итоговой аттестации;

- об удовлетворении апелляции, если изложенные в ней сведения о допущенных нарушениях порядка проведения государственной итоговой аттестации выпускника подтвердились и повлияли на результат государственной итоговой аттестации.

В последнем случае результат проведения государственной итоговой аттестации подлежит аннулированию, в связи с чем протокол о рассмотрении апелляции не позднее следующего рабочего дня передается в государственную экзаменационную комиссию для реализации решения комиссии. Выпускнику предоставляется возможность пройти государственную итоговую аттестацию в дополнительные сроки, установленные колледжем.

9.11 Для рассмотрения апелляции о несогласии с результатами государственной итоговой аттестации, полученными при защите выпускной квалификационной работы, секретарь государственной экзаменационной комиссии не позднее следующего рабочего дня с момента поступления апелляции направляет в апелляционную комиссию выпускную квалификационную работу, протокол заседания государственной экзаменационной комиссии и заключение председателя государственной экзаменационной комиссии о соблюдении процедурных вопросов при защите подавшего апелляцию выпускника.

9.12 В результате рассмотрения апелляции о несогласии с результатами государственной итоговой аттестации апелляционная комиссия принимает решение об отклонении апелляции и сохранении результата государственной итоговой аттестации либо об удовлетворении апелляции и выставлении иного результата государственной итоговой аттестации. Решение апелляционной комиссии не позднее следующего рабочего дня передается в государственную экзаменационную комиссию. Решение апелляционной комиссии является основанием для аннулирования ранее выставленных результатов государственной итоговой аттестации выпускника и выставления новых.

9.13 Решение апелляционной комиссии принимается простым большинством голосов. При равном числе голосов голос председательствующего на заседании апелляционной комиссии является решающим.

Решение апелляционной комиссии доводится до сведения подавшего апелляцию выпускника (под роспись) в течение трех рабочих дней со дня заседания апелляционной комиссии.

9.14 Решение апелляционной комиссии является окончательным и пересмотру не подлежит.


9.15 Решение апелляционной комиссии оформляется протоколом, который подписывается председателем и секретарем апелляционной комиссии и хранится в архиве колледжа.

ПЕРЕЧЕНЬ ТЕМ ВЫПУСКНЫХ КВАЛИФИКАЦИОННЫХ РАБОТ (ВПКР)

№	Тема выпускной квалификационной работы	Наименование профессиональных модулей, отражаемых в работе
1.	Обслуживание и ремонт электрической части комбинированного сверлильного станка М-55.	ПМ.01; ПМ.02; ПМ.03
2.	Обслуживание и ремонт электрической части токарно-винторезного станка 1К62.	ПМ.01; ПМ.02; ПМ.03
3.	Обслуживание и ремонт электрической части воздушной завесы	ПМ.01; ПМ.02; ПМ.03
4.	Обслуживание и ремонт цепи управления главного привода фрезерного станка 6Р82Г	ПМ.01; ПМ.02; ПМ.03
5.	Обслуживание и ремонт цепи управления привода подачи фрезерного станка ВМ127	ПМ.01; ПМ.02; ПМ.03
6.	Обслуживание и ремонт электрической части кран-балки	ПМ.01; ПМ.02; ПМ.03
7.	Обслуживание и ремонт электрической части откатных ворот	ПМ.01; ПМ.02; ПМ.03
8.	Обслуживание и ремонт электрической части пожарного насоса	ПМ.01; ПМ.02; ПМ.03
9.	Обслуживание и ремонт электрической части вентиляционной установки.	ПМ.01; ПМ.02; ПМ.03
10.	Обслуживание и ремонт электрической части настольно-сверлильного станка	ПМ.01; ПМ.02; ПМ.03
11.	Обслуживание и ремонт электрической части горизонтально-расточного станка 2Е656Р.	ПМ.01; ПМ.02; ПМ.03
12.	Обслуживание и ремонт эмульсионного насоса токарного станка	ПМ.01; ПМ.02; ПМ.03
13.	Обслуживание и ремонт электрической части комбинированного токарно-винторезного станка ТВ-6.	ПМ.01; ПМ.02; ПМ.03
14.	Обслуживание и ремонт электрической части сверлильного станка 2М112.	ПМ.01; ПМ.02; ПМ.03
15.	Обслуживание и ремонт электрических проводок	ПМ.01; ПМ.02; ПМ.03
16.	Обслуживание и ремонт осветительных установок.	ПМ.01; ПМ.02; ПМ.03
17.	Обслуживание и ремонт компрессорных установок.	ПМ.01; ПМ.02; ПМ.03
18.	Обслуживание и ремонт щитового оборудования.	ПМ.01; ПМ.02; ПМ.03
19.	Обслуживание и ремонт электротельфера	ПМ.01; ПМ.02; ПМ.03
20.	Обслуживание и ремонт силового трансформатора	ПМ.01; ПМ.02; ПМ.03
21.	Обслуживание и ремонт распределительных устройств	ПМ.01; ПМ.02; ПМ.03
22.	Обслуживание и ремонт трансформаторных подстанций	ПМ.01; ПМ.02; ПМ.03
23.	Обслуживание и ремонт масляных выключателей	ПМ.01; ПМ.02; ПМ.03
24.	Обслуживание и ремонт воздушных линий на напряжение до 1кВ.	ПМ.01; ПМ.02; ПМ.03
25.	Обслуживание и ремонт устройств защитного заземления	ПМ.01; ПМ.02; ПМ.03
26.	Обслуживание и ремонт шинопроводов	ПМ.01; ПМ.02; ПМ.03
27.	Обслуживание и ремонт вентиляционных установок.	ПМ.01; ПМ.02; ПМ.03
28.	Выполнение ремонта скрытой электропроводки	ПМ.01; ПМ.02; ПМ.03
29.	Выполнение монтажа электродвигателя	ПМ.01; ПМ.02; ПМ.03
30.	Выполнение текущего ремонта асинхронных электродвигателей	ПМ.01; ПМ.02; ПМ.03
31.	Выполнение технического обслуживания низковольтных распределительных устройств	ПМ.01; ПМ.02; ПМ.03
32.	Выполнение технического обслуживания сварочных трансформаторов	ПМ.01; ПМ.02; ПМ.03

ПЕРЕЧЕНЬ ТЕМ ВЫПУСКНЫХ КВАЛИФИКАЦИОННЫХ РАБОТ (ПЭР)

1. Обслуживание и ремонт главного привода сверлильного станка 2Н125.
2. Обслуживание и ремонт главного привода радиально сверлильного модели 2К522.
3. Обслуживание и ремонт главного привода токарно-винторезного станка 1К62.
4. Обслуживание и ремонт двигателя подачи фрезерного станка 6Р82Г.
5. Обслуживание и ремонт привода горизонтально-расточного станка 2Е656Р.
6. Обслуживание и ремонт насоса охлаждения фрезерного станка ВМ127.
7. Обслуживание и ремонт насоса охлаждения шлифовального станка 3Г71.
8. Обслуживание и ремонт электрической части сварочного полуавтомата ПШ.
9. Обслуживание и ремонт электропроводки токарного станка 1К62.
10. Обслуживание и ремонт электропроводки фрезерного станка ВМ127.
11. Обслуживание и ремонт электропривода подачи шлифовального станка 3В641.
12. Обслуживание и ремонт электропривода подачи фрезерного станка 6Р83.
13. Обслуживание и ремонт электропривода подачи фрезерного станка с ЧПУ.
14. Обслуживание и ремонт пускорегулирующей аппаратуры токарного станка 1К62.
15. Обслуживание и ремонт пускорегулирующей аппаратуры расточного горизонтально-расточного станка 2Е656Р.
16. Обслуживание и ремонт пускорегулирующей аппаратуры плоско шлифовального станка 3Г71.
17. Обслуживание и ремонт электрической части воздушной завесы.
18. Обслуживание и ремонт щитового оборудования.
19. Обслуживание и ремонт электротельфера.
20. Обслуживание и ремонт компрессорных установок.
21. Обслуживание и ремонт асинхронных двигателей с фазным ротором.
22. Обслуживание и ремонт электрической части кран-балки.
23. Обслуживание и ремонт кабельных линий на напряжение до 1кВ.
24. Обслуживание и ремонт шинопроводов распределительных устройств.
25. Обслуживание и ремонт электрической части пожарного насоса.
26. Обслуживание и ремонт электрической части вентиляционной установки.
27. Обслуживание и ремонт силового трансформатора.
28. Обслуживание и ремонт распределительных устройств.
29. Обслуживание и ремонт трансформаторных подстанций.
30. Обслуживание и ремонт воздушных линий на напряжение до 1кВ.
31. Обслуживание и ремонт шинопроводов трансформаторных подстанций.
32. Обслуживание и ремонт вентиляционных установок.

	ГБПОУ «Пермский политехнический колледж имени Н.Г. Славянова»
---	--

Рассмотрено на ПЦК	Утверждено
Протокол № _____ от _____ 20 ____ г. Председатель ПЦК _____ Никулина Н.Ф.	Зам. Директора _____ Нагиева С.Н. _____ 20 ____ г.

ВЫПУСКНАЯ ПРАКТИЧЕСКАЯ КВАЛИФИКАЦИОННАЯ РАБОТА

По компетенциям

ПК 1.1. Выполнять слесарную обработку, пригонку и пайку деталей и узлов различной сложности в процессе сборки.

ПК 1.2. Изготавливать приспособления для сборки и ремонта.

ПК 1.3. Выявлять и устранять дефекты во время эксплуатации оборудования и при проверке его в процессе ремонта.

ПК 1.4. Составлять дефектные ведомости на ремонт электрооборудования.

ПК 2.1. Принимать в эксплуатацию отремонтированное электрооборудование и включать его в работу.

ПК 2.2. Производить испытания и пробный пуск машин под наблюдением инженерно-технического персонала.

ПК 2.3. Настраивать и регулировать контрольно-измерительные приборы и инструменты.

ПК 3.1. Проводить плановые и внеочередные осмотры электрооборудования.

ПК 3.2. Производить техническое обслуживание электрооборудования согласно технологическим картам.

ПК 3.3. Выполнять замену электрооборудования, не подлежащего ремонту, в случае обнаружения его неисправностей.

Профессия 13.01.10 Электромонтер по ремонту и обслуживанию электрооборудования (по отраслям)

Группа _____

Инструкция:

Уважаемые студенты!

Прежде чем приступить к выполнению задания внимательно ознакомьтесь с инструкцией.

Выпускная практическая квалификационная работа (ВПКР) состоит из 2 х частей

Задание № 1

1. Изготовить приспособление для установки и натяжения ножовочного полотна

Задание № 2

1. Провести диагностику оборудования
2. Настроить и отрегулировать контрольно-измерительные приборы для работы. Провести прозвонку цепей и замеры сопротивления изоляции станка
3. Провести техническое обслуживание цепи управления главного привода фрезерного станка
4. Выявить неисправность станка.
5. Заполнить дефектную ведомость на ремонт оборудования.
6. Устранить неисправность станка.
7. Принять в эксплуатацию отремонтированное электрооборудование и включить его в работу.

Задание выполнено верно, если совпадает с модельным ответом.

Критерием освоенности данного вида деятельности является не только правильность, но и время выполнения задания.

Желаем успеха!

ВАРИАНТ 1

ПРАКТИЧЕСКОЕ ЗАДАНИЕ №1

по компетенциям

ПК 1.1. Выполнять слесарную обработку, пригонку и пайку деталей и узлов различной сложности в процессе сборки.

ПК 1.2. Изготавливать приспособления для сборки и ремонта.

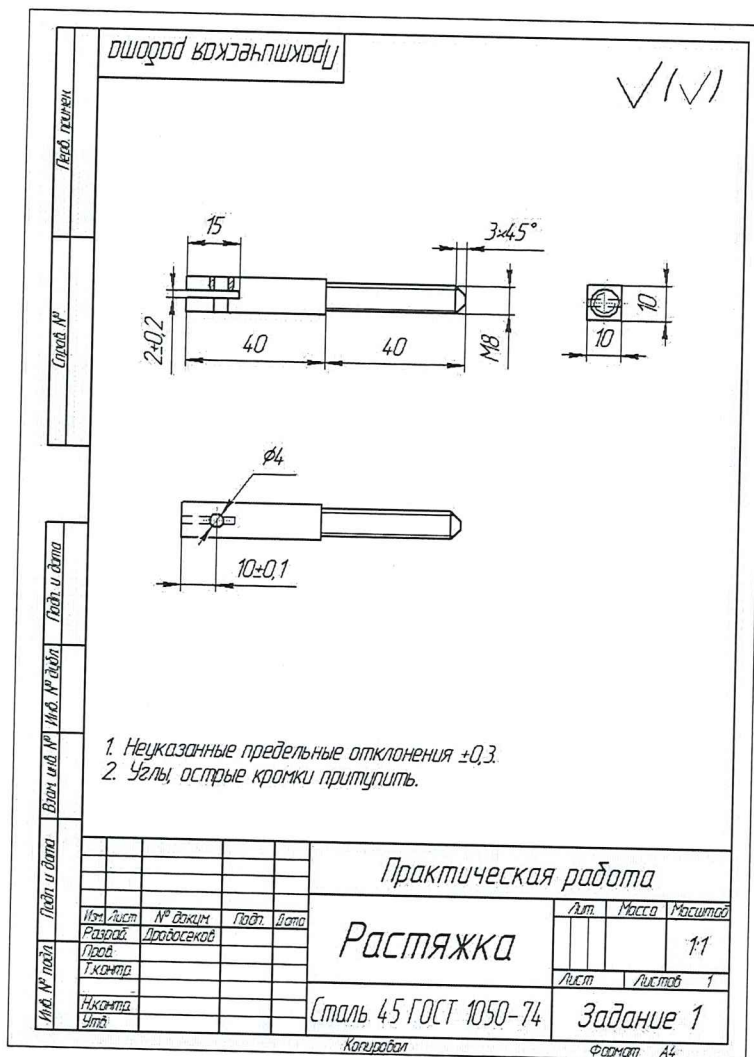
Инструкция:

- Максимальное время на задание– 120 мин
- Максимальное количество баллов: 40
- Условия выполнения задания: мастерская «слесарно-сборочная»

1. Изготовить приспособление для установки и натяжения ножовочного полотна

ХОД РАБОТЫ

- 1) Изучите по чертежу размеры детали «Растяжка» и составьте технологический процесс на ее изготовление.
- 2) Используя заранее обработанную заготовку на токарном станке и инструменты для опиливания, опилить поверхность заготовки на длине 40 мм на квадрат 10х10 мм, соблюдая последовательность обработки поверхности детали.
- 3) Обработать напильником фаски на полученной заготовке с 2х сторон под 45 градусов на глубину 2-3 мм.
- 4) Используя инструменты для резки прорезать паз на необходимую глубину 15 мм.
- 5) Просверлить отверстие по центру заготовки под штифт сверлом диаметром 4 мм.
- 6) Нарезать метрическую резьбу Мх8. на длине детали 40 мм.
- 7) Обработать полученную деталь до чистового размера, указанного в чертеже.



	Контролируемые размеры										Количество баллов
	40 мм	40 мм	10 мм	10 мм	глубина паза 15 мм	Симметрия паза	размер отверстия 10 мм	симметрия отверстия	Качество резьбы	Соблюдение охраны труда	
Баллы	0-2	0-2	0-2	0-2	0-2	0-2	0-2	0-2	0-2	0-2	
ФИО											

2 балла – выполнено без замечаний,
 1 балл - частично соответствует / одна ошибка,
 0 баллов - признак отсутствует

ПРАКТИЧЕСКОЕ ЗАДАНИЕ №2

Техническое обслуживание и ремонт цепи управления главного привода фрезерного станка 6Р82Г

по компетенциям

ПК 1.3. Выявлять и устранять дефекты во время эксплуатации оборудования и при проверке его в процессе ремонта.

ПК 1.4. Составлять дефектные ведомости на ремонт электрооборудования.

ПК 2.1. Принимать в эксплуатацию отремонтированное электрооборудование и включать его в работу.

ПК 2.2. Производить испытания и пробный пуск машин под наблюдением инженерно-технического персонала.

ПК 2.3. Настраивать и регулировать контрольно-измерительные приборы и инструменты.

ПК 3.1. Проводить плановые и внеочередные осмотры электрооборудования.

ПК 3.2. Производить техническое обслуживание электрооборудования согласно технологическим картам.

ПК 3.3. Выполнять замену электрооборудования, не подлежащего ремонту, в случае обнаружения его неисправностей.

Инструкция:

- Максимальное время на задачи – 180 мин
 - Максимальное количество баллов: 160
 - Условия выполнения задания: мастерская «фрезерная»
1. Провести диагностику оборудования - фрезерного станка 6Р82Г.
 2. Настроить и отрегулировать контрольно-измерительные приборы для работы. Провести прозвонку цепей и замеры сопротивления изоляции станка
 3. Провести техническое обслуживание цепи управления главного привода фрезерного станка 6Р82Г
 4. Выявить неисправность станка.
 5. Заполнить дефектную ведомость на ремонт
 6. Устранить неисправность станка
 7. Принять в эксплуатацию отремонтированное электрооборудование и включить его в работу.

ВАЖНО! Электромонтажные работы следует проводить только с полным соблюдением требований техники безопасности.

ХОД РАБОТЫ

1. ДИАГНОСТИКА

- 1) Внешний осмотр электродвигателя;
- 2) Очистка от пыли и масляных загрязнений;
- 3) Проверка наличия видимых повреждений корпуса электродвигателя;
- 4) Проверка состояния контактов в распределительной коробке электродвигателя
- 5) Прозвонка обмоток двигателя;
- 6) Замер сопротивления изоляции обмоток;
- 7) Проверка наличия заземления;
- 8) Диагностика цепи управления;
- 9) Проверка участка цепи согласно схеме
- 10) Диагностика аппаратов защиты (автоматических выключателей, предохранителей);
- 11) Диагностика магнитных пускателей и контакторов;
- 12) Диагностика кнопочных станций и органов управления.

2. НАСТРОИТЬ И ОТРЕГУЛИРОВАТЬ КОНТРОЛЬНО-ИЗМЕРИТЕЛЬНЫЕ ПРИБОРЫ ДЛЯ РАБОТЫ.

ПРОВЕСТИ ПРОЗВОНКУ ЦЕПЕЙ И ЗАМЕРЫ СОПРОТИВЛЕНИЯ ИЗОЛЯЦИИ СТАНКА

- 1) Для получения измерений задать исходные параметры;
- 2) Выбрать режим диагностики.
- 3) Результат будет выведен на информационное табло.
- 4) Проверка обесточенности тестируемого объекта, сделать это можно при помощи индикатора напряжения или мультиметра.
- 5) Установка переносного заземления для снятия электрического заряда.
- 6) Вывесить необходимые плакаты и указатели.
- 7) На мегаомметре задается уровень напряжения, для проведения замеров.
- 8) В зависимости от ожидаемого результата выбирается диапазон измерения сопротивления.
- 9) Производится подключение специальных щупов-крокодилов измерительных проводов к линии.
- 10) Отключение переносного заземления с тестируемого объекта.
- 11) Осуществляется подача высокого напряжения. В электронных мегаомметрах для этого достаточно нажать кнопку «Тест», если используется аналоговый прибор, следует вращать ручку динамомашинки с заданной скоростью.
- 12) Считываем показания прибора.
- 13) Снимаем остаточное напряжение при помощи переносного заземления.
- 14) Производим отключение измерительных щупов.
- 15) Проверка и прозвонка электрических цепей по схеме главного привода станка 6Р82Г.

3. ТЕХНИЧЕСКОЕ ОБСЛУЖИВАНИЕ фрезерного станка 6Р82Г

Произвести техническое обслуживание схемы подключения управления главного двигателя фрезерного станка 6Р82Г.

ВАЖНО! Электромонтажные работы следует проводить только с полным соблюдением требований техники безопасности.

- 1) Произвести маркировку проводов согласно электрической схемы станка;
- 2) Провести ТО пусковой аппаратуры (магнитных пускателей и контакторов);
- 3) Произвести ТО аппаратов защиты (предохранителей, рубильников, автоматических выключателей, пакетных выключателей, теплового реле).
- 4) Произвести ТО клемных и соединительных колодок.
- 5) Произвести визуальный осмотр электродвигателя подачи фрезерного станка 6Р82Г.
- 6) Произвести диагностику и визуальный осмотр механической части электродвигателя (станины, вала, ротора, подшипников, подшипниковых щитов).
- 7) Произвести прозвонку обмоток электродвигателя на возможные обрывы и короткие замыкания в обмотках.
- 8) Произвести замер сопротивления изоляции обмоток электродвигателя.
- 9) Произвести маркировку обмоток электродвигателя.
- 10) Выполнить полную прозвонку электрической схемы перед пробным запуском.
- 11) Выполнить пробный пуск электрической схемы после ТО.

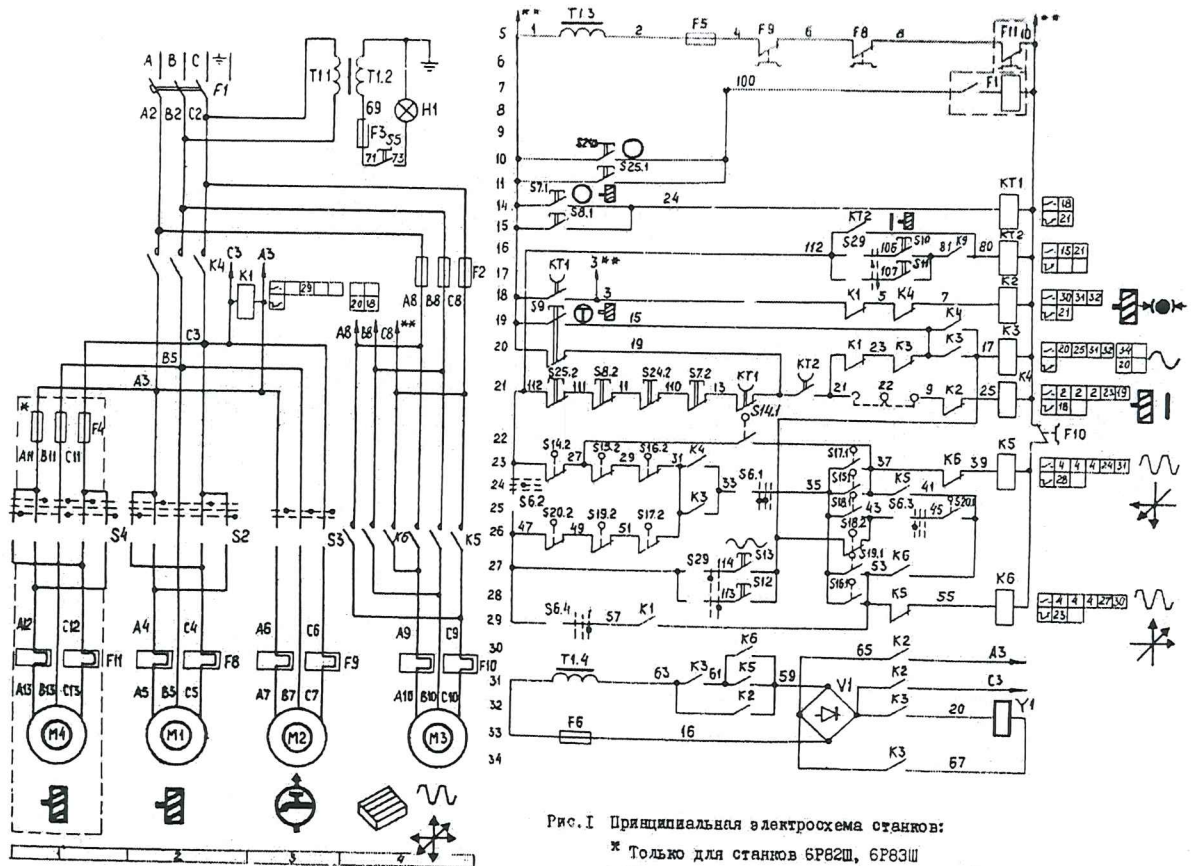


Рис. I Принципиальная электросхема станков:

* Только для станков 6Р82Ш, 6Р83Ш

** В электросхему механизма зажима инструмента

4. ВЫЯВИТЬ НЕИСПРАВНОСТЬ СТАНКА.

- 1) Необходимо выявить источник неисправности. Если подсветка станка работает, а двигатель не включается, проверяют двигатель и цепь его включения.
- 2) Если при включении питания ничего не работает - проверяют входные цепи и наличие напряжения.
ВНИМАНИЕ! При поиске неисправности в электрической части станка его необходимо обесточить.
- 3) Проводят внимательный визуальный осмотр (проверяется целостность кабеля, монтажных проводов и разъемов). Зачастую, нерабочую деталь видно невооруженным глазом: провод с подгоревшей изоляцией, почерневшее реле, слипшаяся, изменившая цвет обмотка на двигателе.
- 4) Используя мультиметр, прозванивают предохранители, катушки реле, обмотки электродвигателя, проверяют работоспособность кнопок включения. О неисправности прибора или детали свидетельствует короткое замыкание или обрыв в цепи, кнопка не реагирует на нажатие.

5. ЗАПОЛНИТЬ ДЕФЕКТНУЮ ВЕДОМОСТЬ НА РЕМОНТ

ДЕФЕКТНАЯ ВЕДОМОСТЬ № _____

" _____ " _____ 20__ г.

г. Пермь

При осмотре однофазного трансформатора выявлены следующие дефекты:

№	Дефекты и повреждения	Виды работ по устранению дефекта	Срок устранения
1			
2			

Составили:	_____	_____	_____
(должность)		(подпись)	(расшифровка подписи)
Составили:	_____	_____	_____
(должность)		(подпись)	(расшифровка подписи)

6. УСТРАНИТЬ НЕИСПРАВНОСТЬ СТАНКА

Выполнить ремонт или замену устройства (устройств).

7. ПРИНЯТЬ В ЭКСПЛУАТАЦИЮ ОТРЕМОНТИРОВАННОЕ ЭЛЕКТРООБОРУДОВАНИЕ И ВКЛЮЧАТЬ ЕГО В РАБОТУ

- 1) Визуальный осмотр электрооборудования
- 2) Проверка электрооборудования согласно схеме
- 3) Осмотр заземляющих устройств
- 4) Проверка устройств блокировки
- 5) Пробный пуск электрооборудования
- 6) Проверка электрооборудования на холостом ходу
- 7) Проверка электрооборудования под нагрузкой

Оборудование:

Фрезерная мастерская

Паспорт фрезерного станка 6Р82Г

Принципиальная электрическая схема станка

Набор инструментов для проведения работ- набор отверток, гаечных ключей, бакарезы

Электроизмерительные приборы – мегомметр, мультиметр



ГБПОУ «Пермский политехнический колледж имени Н.Г. Славянова»

Рассмотрено на ПЦК

Протокол № _____
от _____ 20 ____ г.

Председатель ПЦК

_____ Никулина Н.Ф.

Утверждено
Зам. Директора

_____ Мухина Е.А.

_____ 20 ____ г.

ВЫПУСКНАЯ ПРАКТИЧЕСКАЯ КВАЛИФИКАЦИОННАЯ РАБОТА

По компетенциям

ПК 1.1. Выполнять слесарную обработку, пригонку и пайку деталей и узлов различной сложности в процессе сборки.

ПК 1.2. Изготавливать приспособления для сборки и ремонта.

ПК 1.3. Выявлять и устранять дефекты во время эксплуатации оборудования и при проверке его в процессе ремонта.

ПК 1.4. Составлять дефектные ведомости на ремонт электрооборудования.

ПК 2.1. Принимать в эксплуатацию отремонтированное электрооборудование и включать его в работу.

ПК 2.2. Производить испытания и пробный пуск машин под наблюдением инженерно-технического персонала.

ПК 2.3. Настраивать и регулировать контрольно-измерительные приборы и инструменты.

ПК 3.1. Проводить плановые и внеочередные осмотры электрооборудования.

ПК 3.2. Производить техническое обслуживание электрооборудования согласно технологическим картам.

ПК 3.3. Выполнять замену электрооборудования, не подлежащего ремонту, в случае обнаружения его неисправностей.

Профессия 13.01.10 Электромонтер по ремонту и обслуживанию электрооборудования (по отраслям)

Группа _____

Инструкция:

Уважаемые студенты!

Прежде чем приступить к выполнению задания внимательно ознакомьтесь с инструкцией.

Выпускная практическая квалификационная работа (ВПКР) состоит из 2 х частей

Задание № 1

1. Изготовить приспособление- наконечник для обжатия кабеля.

Задание № 2

1. Провести диагностику оборудования
2. Настроить и отрегулировать контрольно-измерительные приборы для работы. Провести прозвонку цепей и замеры сопротивления изоляции станка
3. Провести техническое обслуживание цепи управления главного привода фрезерного станка
4. Выявить неисправность станка.
5. Заполнить дефектную ведомость на ремонт оборудования.
6. Устранить неисправность станка.
7. Принять в эксплуатацию отремонтированное электрооборудование и включить его в работу.

Задание выполнено верно, если совпадает с модельным ответом.

Критерием освоенности данного вида деятельности является не только правильность, но и время выполнения задания.

Желаем успеха!

ФИО	Размеры для проверки										
	Контролируемые размеры										Количество баллов
	Длина 25 мм	Длина 10 мм	Длина 30 мм	размер отверстия 8 мм Симметрия по центру	Диаметр гибки Наконечника под провод 8мм	Расстояние 10 мм до отверстия на 5 мм	симметрия гибки наконечника диаметром 8мм	симметрия отверстия	Качество резьбы	Соблюдение охраны труда	
Баллы	0-2	0-2	0-2	0-2	0-2	0-2	0-2	0-2	0-2	0-2	

- 2 балла – выполнено без замечаний,
 1 балл - частично соответствует / одна ошибка,
 0 баллов - признак отсутствует

ПРАКТИЧЕСКОЕ ЗАДАНИЕ №2

Техническое обслуживание цепи управления привода подачи фрезерного станка VM127

по компетенциям

ПК 1.3. Выявлять и устранять дефекты во время эксплуатации оборудования и при проверке его в процессе ремонта.

ПК 1.4. Составлять дефектные ведомости на ремонт электрооборудования.

ПК 2.1. Принимать в эксплуатацию отремонтированное электрооборудование и включать его в работу.

ПК 2.2. Производить испытания и пробный пуск машин под наблюдением инженерно-технического персонала.

ПК 2.3. Настраивать и регулировать контрольно-измерительные приборы и инструменты.

ПК 3.1. Проводить плановые и внеочередные осмотры электрооборудования.

ПК 3.2. Производить техническое обслуживание электрооборудования согласно технологическим картам.

ПК 3.3. Выполнять замену электрооборудования, не подлежащего ремонту, в случае обнаружения его неисправностей.

Инструкция:

- Максимальное время на задачи – 180 мин
 - Максимальное количество баллов: 160
 - Условия выполнения задания: мастерская «фрезерная»
1. Провести диагностику оборудования – вертикально фрезерного станка VM127.
 2. Настроить и отрегулировать контрольно-измерительные приборы для работы. Провести прозвонку цепей и замеры сопротивления изоляции станка.
 3. Провести техническое обслуживание цепи управления привода подачи фрезерного станка VM127
 4. Выявить неисправность станка.
 5. Заполнить дефектную ведомость на ремонт.
 6. Устранить неисправность станка.
 7. Принять в эксплуатацию отремонтированное электрооборудование и включать его в работу.

ВАЖНО! Электромонтажные работы следует проводить только с полным соблюдением требований техники безопасности.

ХОД РАБОТЫ

1. ДИАГНОСТИКА

- 1) Ознакомление с технической документацией фрезерного станка.
- 2) Визуальный осмотр электрооборудования станка.
- 3) Ознакомление со схемами и чертежами на станок VM127
- 4) Внешний осмотр электродвигателя;
- 5) Очистка от пыли и масляных загрязнений;
- 6) Проверка наличия видимых повреждений корпуса электродвигателя;

- 7) Проверка состояния контактов в распределительной коробке электродвигателя;
- 8) Прозвонка обмоток двигателя;
- 9) Замер сопротивления изоляции обмоток;
- 10) Проверка наличия заземления;
- 11) Диагностика цепи управления;
- 12) Проверка участка цепи согласно схеме;
- 13) Диагностика аппаратов защиты (автоматических выключателей, предохранителей);
- 14) Диагностика магнитных пускателей и контакторов;
- 15) Диагностика кнопочных станций и органов управления.

2. НАСТРОИТЬ И ОТРЕГУЛИРОВАТЬ КОНТРОЛЬНО-ИЗМЕРИТЕЛЬНЫЕ ПРИБОРЫ ДЛЯ РАБОТЫ.

ПРОВЕСТИ ПРОЗВОНКУ ЦЕПЕЙ И ЗАМЕРЫ СОПРОТИВЛЕНИЯ ИЗОЛЯЦИИ СТАНКА

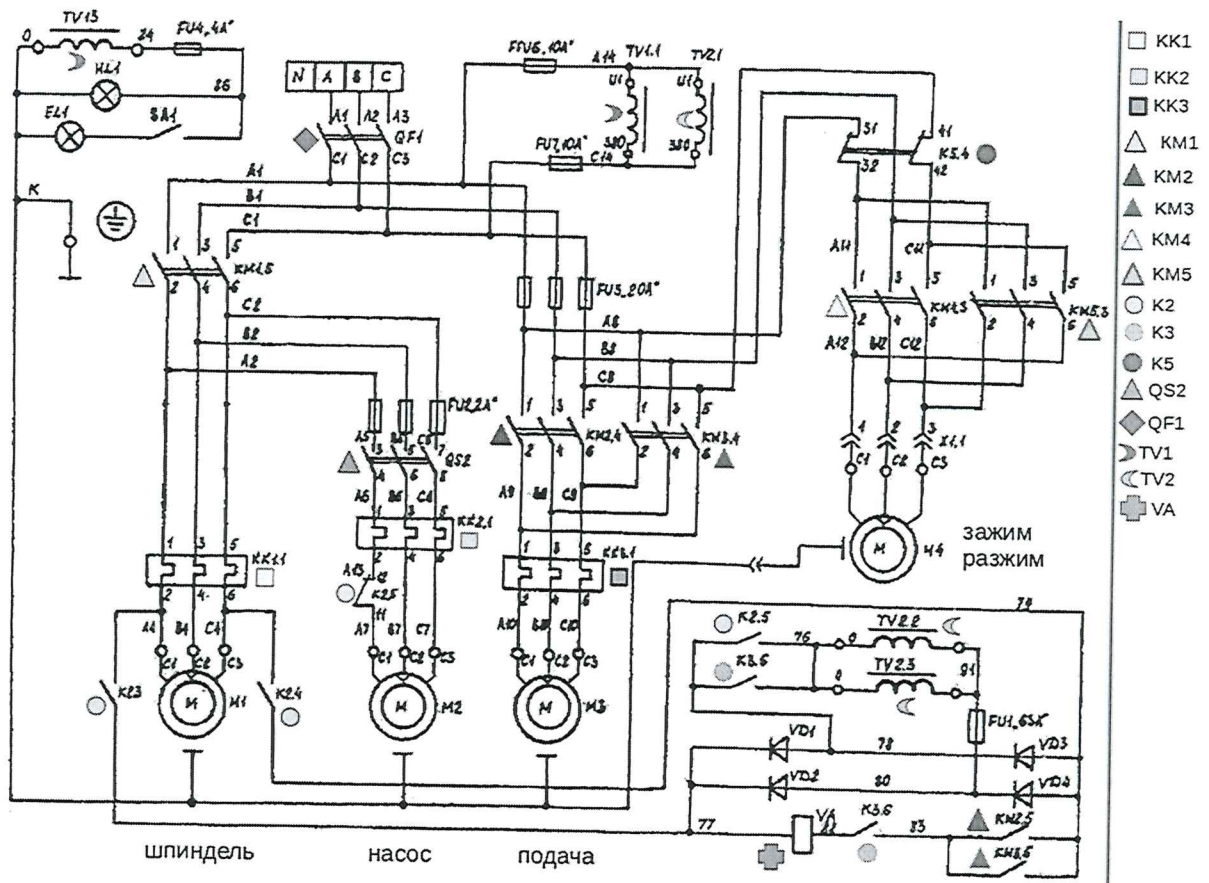
- 1) Для получения измерений задать исходные параметры;
- 2) Выбор режима диагностики.
- 3) Результат будет выведен на информационное табло.
- 4) Проверка обесточенности тестируемого объекта, сделать это можно при помощи индикатора напряжения или мультиметра;
- 5) Установка переносного заземления для снятия электрического заряда.
- 6) Вывесить необходимые плакаты и указатели.
- 7) На мегаомметре задается уровень напряжения для проведения замеров.
- 8) В зависимости от ожидаемого результата выбирается диапазон измерения сопротивления.
- 9) Производится подключение специальных щупов-крокодилов измерительных проводов к линии.
- 10) Отключение переносного заземления с тестируемого объекта.
- 11) Осуществляется подача высокого напряжения. В электронных мегаомметрах для этого достаточно нажать кнопку «Тест», если используется аналоговый прибор, следует вращать ручку динамомашинки с заданной скоростью.
- 12) Считываем показания прибора.
- 13) Снимаем остаточное напряжение при помощи переносного заземления.
- 14) Производим отключение измерительных щупов.
- 15) Проверка и прозвонка эл.цепей по схеме главного привода станка ВМ127

3. ТЕХНИЧЕСКОЕ ОБСЛУЖИВАНИЕ фрезерного станка ВМ127

Произвести техническое обслуживание схемы подключения управления трехфазного двигателя подачи фрезерного станка ВМ127

ВАЖНО! Электромонтажные работы следует проводить только с полным соблюдением требований техники безопасности.

1. Произвести маркировку проводов согласно электрической схемы станка.
2. Провести ТО пусковой аппаратуры (магнитных пускателей и контакторов).
3. Произвести ТО аппаратов защиты (предохранителей, рубильников, автоматических выключателей, пакетных выключателей, теплового реле).
4. Произвести ТО клемных и соединительных колодок.
5. Произвести визуальный осмотр электродвигателя подачи фрезерного станка ВМ127.
6. Произвести диагностику и визуальный осмотр механической части электродвигателя (станины, вала, ротора, подшипников, подшипниковых щитов).
7. Произвести прозвонку обмоток электродвигателя на возможные обрывы и короткие замыкания в обмотках.
8. Произвести замер сопротивления изоляции обмоток электродвигателя.
9. Произвести маркировку обмоток электродвигателя.
10. Выполнить полную прозвонку электрической схемы перед пробным запуском.
11. Выполнить пробный пуск электрической схемы после ТО.



4. ВЫЯВИТЬ НЕИСПРАВНОСТЬ СТАНКА.

- 1) Необходимо выявить источник неисправности. Если подсветка станка работает, а двигатель не включается, проверяют двигатель и цепь его включения.
- 2) Если при включении питания ничего не работает - проверяют входные цепи и наличие напряжения.

ВНИМАНИЕ! При поиске неисправности в электрической части станка его необходимо обесточить.

- 3) Проводят внимательный визуальный осмотр (проверяется целостность кабеля, монтажных проводов и разъемов). Зачастую, нерабочую деталь видно невооруженным глазом: провод с подгоревшей изоляцией, почерневшее реле, слипшаяся, изменившая цвет обмотка на двигателе.
- 4) Используя мультиметр, прозванивают предохранители, катушки реле, обмотки электродвигателя, проверяют работоспособность кнопок включения. О неисправности прибора или детали свидетельствует короткое замыкание или обрыв в цепи, кнопка не реагирует на нажатие.

5. ЗАПОЛНИТЬ ДЕФЕКТНУЮ ВЕДОМОСТЬ НА РЕМОНТ

ДЕФЕКТНАЯ ВЕДОМОСТЬ № _____

"_____" _____ 20__ г.

г. Пермь

При осмотре однофазного трансформатора выявлены следующие дефекты:

№	Дефекты и повреждения	Виды работ по устранению дефекта	Срок устранения
1			
2			

Составили:

Составили:

6. УСТРАНИТЬ НЕИСПРАВНОСТЬ СТАНКА

Выполнить ремонт или замену устройства (устройств).

7. ПРИНЯТЬ В ЭКСПЛУАТАЦИЮ ОТРЕМОНТИРОВАННОЕ ЭЛЕКТРООБОРУДОВАНИЕ И ВКЛЮЧИТЬ ЕГО В РАБОТУ

- 1) Визуальный осмотр электрооборудования;
- 2) Проверка электрооборудования согласно схеме;
- 3) Осмотр заземляющих устройств;
- 4) Проверка устройств блокировки;
- 5) Пробный пуск электрооборудования;
- 6) Проверка электрооборудования на холостом ходу;
- 7) Проверка электрооборудования под нагрузкой.

Оборудование:

Фрезерная мастерская

Паспорт фрезерного станка VM127

Принципиальная электрическая схема станка

Набор инструментов для проведения работ- набор отверток, гаечных ключей, бакарезы

Электроизмерительные приборы – мегомметр, мультиметр

КОНТРОЛЬНО-ОЦЕНОЧНЫЕ МАТЕРИАЛЫ ДЛЯ ЭКЗАМЕНА

Время выполнения задания - 300 минут.

Для получения оценки по выполнению выпускной практической квалификационной работы необходимо набрать не менее 110 баллов

ПАКЕТ ДЛЯ ЭКЗАМЕНАТОРА:

Комплект заданий выпускной практической квалификационной работы

1. Задание № 1 вариант 1 Оценивание практического задания- максимальное количество баллов 40
2. Задание № 1 вариант 2 Оценивание практического задания- максимальное количество баллов 40
3. Задание № 2 вариант 1 Оценивание практического задания- максимальное количество баллов 160
4. Задание № 2 вариант 2 Оценивание практического задания- максимальное количество баллов 160
5. Оценочный лист (трудовая функция, трудовые действия) максимальное количество баллов 20
6. Составление сводных таблиц, подведение итогов- максимальное количество баллов 220

- В ходе выполнения практического задания оцениваются профессиональные компетенции и заносятся в таблицу для определения баллов.
- Профессиональные компетенции оцениваются по наличию или отсутствию проявления признаков компетенций «НАЛИЧИЕ/ОТСУТСТВИЕ», при наличии признаков компетенции - максимальное количество баллов 2, если у обучающегося отсутствует компетенция, то он теряет 1 балл.
- Данные заносятся в сводные таблицы.

Приложение 1

ТАБЛИЦА 1 Оценочный лист (трудовая функция, трудовые действия)

Приложение 2

ТАБЛИЦА 2 Вариант 1 Контрольная ведомость выполнения практического задания № 1 «Изготовить приспособление»

ТАБЛИЦА 3 Вариант 2 Контрольная ведомость выполнения практического задания № 1: «Изготовить приспособление»

Приложение 3

ТАБЛИЦА 4 Вариант 1,2 Контрольная ведомость выполнения практического задания № 2: «Произвести диагностику, техническое обслуживание, ремонт и пуск в эксплуатацию фрезерного станка»

Приложение 4

ТАБЛИЦА 5 Сводная ведомость учета выполнения выпускной практической квалификационной работы.

Приложение 6

ТАБЛИЦА 6 Сводная ведомость учета выполнения выпускной квалификационной работы.

Пример заполнения:

ДЕФЕКТНАЯ ВЕДОМОСТЬ № _____

" _____ " _____ 20__ г.

г. Пермь

При осмотре обслуживание трехфазного двигателя, выявлены следующие дефекты:

№	Дефекты и повреждения	Виды работ по устранению дефекта	Срок устранения
1	Скорость вращения двигателя при полной нагрузке ниже номинальной	Пониженного напряжения сети, плохих контактов в обмотке ротора, а также из-за большого сопротивления в цепи ротора у двигателя с фазным ротором.	
2	Двигатель разворачивается при разомкнутой цепи фазного ротора	Короткое замыкание в обмотке ротора	
3	Ненормальный шум в двигателе	Для устранения дефекта необходимо перепрессовать пакеты стали. Сильное гудение и шумы в машине могут быть также результатом неравномерности зазора между ротором и статором.	
4	Местный нагрев обмотки статора,	Эта неисправность может возникнуть в результате неправильного соединения между собой катушек в одной из фаз, замыкания обмотки на корпус в двух местах, замыкания между двумя фазами, короткого замыкания между витками в одной из фаз обмотки статора.	
5	Не запускается электродвигатель	В первую очередь проверяют приходит ли питание на двигатель. Сделать это можно либо вскрыв борно двигателя и измерив в местах подключения питающего кабеля, либо измерив напряжение на питающем рубильнике, контакторе, пускателе или автоматическом выключателе. Однако если есть напряжение на клеммах двигателя – значит вся линия в норме. Измерив напряжение в начале линии – на автомате вы узнаете только то, что напряжение подано, а оно может и не дойти до конечного потребителя в результате обрывов кабеля, плохого соединения по всей его длине или из-за неисправных контакторов или магнитных пускателей, а также слаботочных цепей.	

Составили:

(должность)

Составили:

(должность)

(подпись)

(подпись)

(расшифровка подписи)

(расшифровка подписи)

14.													
15.													
16.													
17.													
18.													
19.													
20.													
21.													
22.													
23.													
24.													
25.													

Дата проведения « ____ » _____ 20 ____ г.

Председатель государственной экзаменационной комиссии _____ / _____ /

Члены ГЭК: _____ / _____ /
_____ / _____ /
_____ / _____ /
_____ / _____ /

ТАБЛИЦА 2

Контрольная ведомость выполнения практического задания № 1.

ВАРИАНТ 1

«Изготовить приспособление»

«2 балла – выполнено без замечаний, 1 балл - частично соответствует / одна ошибка, 0 баллов - признак отсутствует

№ п/п	Критерии оценки	Признаки проявления	Максим кол-во баллов	ФИО обу-ся			
1	Организовать труд на рабочем месте для выполнения слесарно-сборочных работ	Проверяет исправность инструментов.	0 – 2				
		Подготавливает рабочее место в соответствии с требованиями техники безопасности: отсутствие травмоопасных факторов.	0 – 2				
		Поддерживает чистоту на рабочем месте: отсутствие посторонних вещей (сотовых телефонов, пакетов и т.п.).	0 – 2				
		Планирует рациональное расположение инструмента, заготовок: расположение инструмента в зоне ближнего доступа (на уровне рук, не в кармане и не на полу).	0 – 2				
		Работает в удобной, эстетичной рабочей спецодежде. Пользуется спецодеждой в соответствии с требованиями техники безопасности: наличие головного убора, халат застегнут, рукава не болтаются, обувь закрытая.	0 – 2				
2	Степень самостоятельности выполнения практической работы	Самостоятельно выполняет работу. Недостаточная самостоятельность в работе. Обращается за помощью Неумение самостоятельно выполнять работу	0-2				
3	Организация рабочего места	Образцовая и качественная организация труда и рабочего места Организация рабочего места незначительно нарушена Существенные недостатки в организации труда и рабочего места	0-2				
4	Правильность выбора и применения средств труда	Выбранные инструменты соответствуют объекту проверки в полном объеме Выбранные инструменты частично не соответствуют объекту проверки Выбранные инструменты не соответствуют объекту проверки	0-2				
5	Правильность выполнения трудовых приемов	Образцовая и качественная Правильность выполнения трудовых приемов Правильность выполнения трудовых приемов незначительно нарушена Существенные недостатки в правильности выполнения трудовых приемов	0-2				
6	Соблюдение технологического процесса. Контролируемые размеры	L= 40 мм	0-2				
		L=40 мм	0-2				
		H=10 мм	0-2				
		H=10 мм	0-2				
		глубина паза 15 мм	0-2				
		Симметрия паза	0-2				
		размер отверстия 4мм	0-2				
		симметрия отверстия	0-2				

		Качество резьбы Мх8	0-2				
7	Соблюдение норм времени	Время выполнения задания не превышает установленного Время выполнения задания превышает установленное до 15 мин. Время выполнения задания превышает 30мин.	0-2				
8	Соблюдение норм ТБ во время работы	Правила охраны труда соблюдены За каждое нарушение требований снимается 1 балл Грубые нарушения правил ТБ	0-2				
			40				

Дата проведения « ____ » _____ 20__ г.

Председатель государственной экзаменационной комиссии _____ / _____ /

Члены ГЭК: _____ / _____ /
 _____ / _____ /
 _____ / _____ /
 _____ / _____ /

ТАБЛИЦА 3

Контрольная ведомость выполнения практического задания № 1.

ВАРИАНТ 2

«Изготовить приспособление»

«2 балла – выполнено без замечаний, 1 балл - частично соответствует / одна ошибка, 0 баллов - признак отсутствует

№п/п	Критерии оценки	Признаки проявления	Максим кол-во баллов	ФИО обу-ся			
1	Организовать труд на рабочем месте для выполнения слесарно-сборочных работ	Проверяет исправность инструментов.	0 – 2				
		Подготавливает рабочее место в соответствии с требованиями техники безопасности: отсутствие травмоопасных факторов.	0 – 2				
		Поддерживает чистоту на рабочем месте: отсутствие посторонних вещей (сотовых телефонов, пакетов и т.п.).	0 – 2				
		Планирует рациональное расположение инструмента, заготовок: расположение инструмента в зоне ближнего доступа (на уровне рук, не в кармане и не на полу).	0 – 2				
		Работает в удобной, эстетичной рабочей спецодежде. Пользуется спецодеждой в соответствии с требованиями техники безопасности: наличие головного убора, халат застегнут, рукава не болтаются, обувь закрытая.	0 – 2				
2	Степень самостоятельности выполнения практической работы	Самостоятельно выполняет работу. Недостаточная самостоятельность в работе. Обращается за помощью Неумение самостоятельно выполнять работу	0-2				
3	Организация рабочего места	Образцовая и качественная организация труда и рабочего места Организация рабочего места незначительно нарушена Существенные недостатки в организации труда и рабочего места	0-2				
4	Правильность выбора и применения средств труда	Выбранные инструменты соответствуют объекту проверки в полном объеме Выбранные инструменты частично не соответствуют объекту проверки Выбранные инструменты не соответствуют объекту проверки	0-2				
5	Правильность выполнения трудовых приемов	Образцовая и качественная Правильность выполнения трудовых приемов. Правильность выполнения трудовых приемов незначительно нарушена Существенные недостатки в правильности выполнения трудовых приемов	0-2				
6	Соблюдение технологического процесса Контролируемые размеры	Длина =10 мм	0-2				
		Длина =30 мм	0-2				
		размер отверстия 8 мм Симметрия по центру	0-2				
		Диаметр гибки наконечника под провод 8мм	0-2				
		Расстояние 10 мм до отверстия на 5 мм	0-2				
		симметрия гибки наконечника диаметром 8мм	0-2				
		симметрия отверстия	0-2				
		Качество резьбы	0-2				
		Соблюдение О.Т.	0-2				

7	Соблюдение норм времени	Время выполнения задания не превышает установленного Время выполнения задания превышает установленное до 15 мин. Время выполнения задания превышает 30мин.	0-2				
8	Соблюдение норм ТБ во время работы	Правила охраны труда соблюдены За каждое нарушение требований снимается 1 балл Грубые нарушения правил ТБ	0-2				
			40				

Дата проведения « ____ » _____ 20 ____ г.

Председатель государственной экзаменационной комиссии _____ / _____ /

Члены ГЭК: _____ / _____ /
 _____ / _____ /
 _____ / _____ /
 _____ / _____ /

ТАБЛИЦА 4

Контрольная ведомость выполнения практического задания № 2.

Вариант 1. Вариант 2

«Произвести диагностику, техническое обслуживание, ремонт и пуск в эксплуатацию фрезерного станка»

«2 балла – выполнено без замечаний, 1 балл - частично соответствует / одна ошибка, 0 баллов - признак отсутствует

№п/п	Критерии оценки	Признаки проявления	Максим кол-во баллов	ФИО обу-ся			
1	Организовать труд на рабочем месте для выполнения электромонтажных, сборочных работ	Проверяет исправность приборов, инструментов.	0 – 2				
		Подготавливает рабочее место в соответствии с требованиями техники безопасности: отсутствие травмоопасных факторов.	0 – 2				
		Поддерживает чистоту на рабочем месте: отсутствие посторонних вещей (сотовых телефонов, пакетов и т.п.).	0 – 2				
		Планирует рациональное расположение инструмента, заготовок: расположение инструмента в зоне ближнего доступа (на уровне рук, не в кармане и не на полу).	0 – 2				
		Работает в удобной, эстетичной рабочей спецодежде. Пользуется спецодеждой в соответствии с требованиями техники безопасности: наличие головного убора, халат застегнут, рукава не болтаются, обувь закрытая.	0 – 2				
2	Степень самостоятельности выполнения практической работы	Самостоятельно выполняет работу. Недостаточная самостоятельность в работе. Обращается за помощью Неумение самостоятельно выполнять работу	0-2				
3	Организация рабочего места	Образцовая и качественная организация труда и рабочего места Организация рабочего места незначительно нарушена Существенные недостатки в организации труда и рабочего места	0-2				
4	Правильность выбора и применения средств труда	Выбранные инструменты соответствуют объекту проверки в полном объеме Выбранные инструменты частично не соответствуют объекту проверки Выбранные инструменты не соответствуют объекту проверки	0-2				
5	Правильность выполнения трудовых приемов	Образцовая и качественная Правильность выполнения трудовых приемов Правильность выполнения трудовых приемов незначительно нарушена Существенные недостатки в правильности выполнения трудовых приемов	0-2				
6	Диагностика	1) Внешний осмотр электродвигателя; 2) Очистка от пыли и масляных загрязнений; 3) Проверка наличия видимых повреждений корпуса электродвигателя; 4) Проверка состояния контактов в распределительной коробке электродвигателя 5) Прозвонка обмоток двигателя; 6) Замер сопротивления изоляции обмоток; 7) Проверка наличия заземления; 8) Диагностика цепи управления; 9) Проверка участка цепи согласно схеме 10) Диагностика аппаратов защиты (автоматических выключателей, предохранителей);	0-24				

		11) Диагностика магнитных пускателей и контакторов; 12) Диагностика кнопочных станций и органов управления.					
7	Настроить и отрегулировать контрольно-измерительные приборы для работы. провести прозвонку цепей и замеры сопротивления изоляции станка	1) Для получения измерений задать исходные параметры; 2) Выбрать режим диагностики. 3) Результат будет выведен на информационное табло. 4) Проверка обесточенности тестируемого объекта, сделать это можно при помощи индикатора напряжения или мультиметра. 5) Установка переносного заземления для снятия электрического заряда. 6) Вывесить необходимые плакаты и указатели. 7) На мегаомметре задается уровень напряжения, для проведения замеров. 8) В зависимости от ожидаемого результата выбирается диапазон измерения сопротивления. 9) Производится подключение специальных щупов-крокодилов измерительных проводов к линии. 10) Отключение переносного заземления с тестируемого объекта. 11) Осуществляется подача высокого напряжения. В электронных мегаомметрах для этого достаточно нажать кнопку «Тест», если используется аналоговый прибор, следует вращать ручку динамомашинки с заданной скоростью. 12) Считываем показания прибора. 13) Снимаем остаточное напряжение при помощи переносного заземления. 14) Производим отключение измерительных щупов. 15) Проверка и прозвонка электрических цепей по схеме главного привода станка 6Р82Г.	0-30				
8	Техническое обслуживание фрезерного станка	1) Произвести маркировку проводов согласно электрической схемы станка; 2) Провести ТО пусковой аппаратуры (магнитных пускателей и контакторов); 3) Произвести ТО аппаратов защита (предохранителей, рубильников, автоматических выключателей, пакетных выключателей, теплового реле). 4) Произвести ТО клемных и соединительных колодок. 5) Произвести визуальный осмотр электродвигателя подачи фрезерного станка 6Р82Г. 6) Произвести диагностику и визуальный осмотр механической части электродвигателя (станины, вала, ротора, подшипников, подшипниковых щитов). 7) Произвести прозвонку обмоток электродвигателя на возможные обрывы и короткие замыкания в обмотках. 8) Произвести замер сопротивления изоляции обмоток электродвигателя. 9) Произвести маркировку обмоток электродвигателя. 10) Выполнить полную прозвонку электрической схемы перед пробным запуском. 11) Выполнить пробный пуск электрической схемы после ТО.	0-22				
9	Выявить неисправность станка	1) Необходимо выявить источник неисправности . Если подсветка станка работает, а двигатель не включается, проверяют двигатель и цепь его включения. 2) Если при включении питания ничего не работает - проверяют входные цепи и наличие напряжения. 3) Проводят внимательный визуальный осмотр (проверяется целостность кабеля, монтажных проводов и разъемов). Зачастую, нерабочую деталь видно невооруженным глазом: провод с подгоревшей изоляцией, почерневшее реле, слипшаяся, изменившая цвет обмотка на двигателе.	0-8				

		4) Используя мультиметр, прозванивают предохранители, катушки реле, обмотки электродвигателя, проверяют работоспособность кнопок включения. О неисправности прибора или детали свидетельствует короткое замыкание или обрыв в цепи, кнопка не реагирует на нажатие.					
10	Заполнить дефектную ведомость на ремонт	Правильно и полно заполнил дефектную ведомость на выполнение работ	0-10				
11	Устранить неисправность станка	Выполнить ремонт или замену устройства (устройств).	0-20				
12	Принять в эксплуатацию отремонтированное электрооборудование и включать его в работу	1) Визуальный осмотр электрооборудования 2) Проверка электрооборудования согласно схеме 3) Осмотр заземляющих устройств 4) Проверка устройств блокировки 5) Пробный пуск электрооборудования 6) Проверка электрооборудования на холостом ходу 7) Проверка электрооборудования под нагрузкой	0-14				
13	Устанавливать профессиональные взаимоотношения	Владеет профессиональными терминами при объяснении работы схемы.	0 - 2				
		Строит речь логично, доказательно.	0 - 2				
14	Соблюдение норм времени	Время выполнения задания не превышает установленного Время выполнения задания превышает установленное до 30 мин. Время выполнения задания превышает 60 мин.	0-2				
15	Соблюдение норм ТБ во время работы	Правила охраны труда соблюдены За каждое нарушение требований снимается 1 балл Грубые нарушения правил ТБ	0-8				
			160				

Дата проведения « ____ » _____ 20__ г.

Председатель государственной экзаменационной комиссии _____ / _____ /

Члены ГЭК: _____ / _____ /
 _____ / _____ /
 _____ / _____ /
 _____ / _____ /

**СВОДНАЯ ВЕДОМОСТЬ УЧЕТА ВЫПОЛНЕНИЯ
ВЫПУСКНОЙ ПРАКТИЧЕСКОЙ КВАЛИФИКАЦИОННОЙ РАБОТЫ
профессия 13.01.10 Электромонтер по ремонту и обслуживанию электрооборудования (по отраслям)**

Группа _____

№п/п	ФИО студента	Общие компетенции	Задание 1	Задание 2	сумма баллов	Оценка ВПКР
		Максимальной кол-во баллов				
		20	40	160	220	
1.						
2.						
3.						
4.						
5.						
6.						
7.						
8.						
9.						
10.						
11.						
12.						
13.						
14.						
15.						
16.						
17.						
18.						
19.						
20.						

Дата проведения « _____ » _____ 20____ г.

Председатель государственной экзаменационной комиссии _____ / _____ /

Члены ГЭК: _____ / _____ /
 _____ / _____ /
 _____ / _____ /
 _____ / _____ /

**СВОДНАЯ ВЕДОМОСТЬ УЧЕТА ВЫПОЛНЕНИЯ
ВЫПУСКНОЙ КВАЛИФИКАЦИОННОЙ РАБОТЫ**

Группа _____

профессия 13.01.10 Электромонтер по ремонту и обслуживанию электрооборудования (по отраслям)

№п/п	ФИО студента	Результаты освоения			Результаты		
		ПМ.01	ПМ.02	ПМ.03	ВПКР	ПЭР	Итоговая оценка
1.							
2.							
3.							
4.							
5.							
6.							
7.							
8.							
9.							
10.							
11.							
12.							
13.							
14.							
15.							
16.							
17.							
18.							
19.							
20.							

Дата проведения « ____ » _____ 20 ____ г.

Председатель государственной экзаменационной комиссии _____ / _____ /

Члены ГЭК: _____ / _____ /
 _____ / _____ /
 _____ / _____ /
 _____ / _____ /

Показатели для оценки отзыва руководителя ПЭР.

Оценка отзыва руководителя ПЭР осуществляется в соответствии с требованиями ФГОС по следующим показателям.

№	Показатели оценки	
1.	Оформление пояснительной записки ВКР соответствует требованиям образовательной организации к оформлению документов.	0-4 (соответствует требованиям – 4 балла, нет – 0 баллов).
2.	Пояснительная записка содержит все разделы в соответствии с заданием. Материал изложен логически связанно, последовательно, кратко.	0-4 (соответствует требованиям – 4 балла, нет – 0 баллов).
3.	ПЭР выполнена в соответствии с графиком и нормами времени	0-4 (соответствует требованиям – 4 балла, нет – 0 баллов).
4.	Наличие сведения о предприятии (организации), на котором студент проходил производственную практику	0-4 (соответствует требованиям – 4 балла, нет – 0 баллов).
5.	Соблюдение структуры письменной экзаменационной работы	0-4 (соответствует требованиям – 4 балла, нет – 0 баллов).
6.	Соблюдение требований к содержанию текстовой части письменной работы	0-4 (соответствует требованиям – 4 балла, нет – 0 баллов).
7.	Соблюдение требований к оформлению текстовой части письменной работы	0-4 (соответствует требованиям – 4 балла, нет – 0 баллов).
8.	Соблюдение требований к оформлению графической части письменной работы	0-4 (соответствует требованиям – 4 балла, нет – 0 баллов).
9.	Соблюдение требований к оформлению списка литературы	0-4 (соответствует требованиям – 4 балла, нет – 0 баллов).
10.	Соблюдение требований к оформлению приложений	0-4 (соответствует требованиям – 4 балла, нет – 0 баллов).
Итого		40

Шкала оценивания:

«Отлично» 35-40 баллов;

«Хорошо» 30-34 балла;

«Удовлетворительно» 25-29 баллов;

«Неудовлетворительно» 0-24 балла.

Критерии оценки защиты ПЭР.

Оценка ПЭР производится дифференцированно по пятибалльной системе: «отлично», «хорошо», «удовлетворительно», «неудовлетворительно».

№	Наименование	Результат, в том числе количество баллов
1.	Качество устного доклада выпускника (убедительно; без особых затруднений; допускает незначительные ошибки; допускает существенные ошибки)	0-5
2.	Свободное владение материалом ПЭР (глубокое знание вопросов темы; знание вопросов темы; проявляет неуверенность в знаниях)	0-10
3.	Глубина и точность ответов на вопросы членов ГЭК	0-10
4.	Эффективное использование информационных технологий (презентация)	0-5
5.	Использование схем, таблиц, графиков, макетов по теме ПЭР (использует/не использует)	0-5
6.	Отзыв руководителя (отметка «5»; отметка «4»; отметка «3»)	3-5
Итого		40

Шкала оценивания:

«Отлично» 35-40 баллов;

«Хорошо» 30-34 балла;

«Удовлетворительно» 25-29 баллов;

«Неудовлетворительно» 0-24 балла.