



ГБПОУ «Пермский политехнический колледж имени
Н.Г. Славянова»

Методические указания
для обучающихся по выполнению практических занятий
по дисциплине
ОП.02 «Основы электротехники»
профессии
15.01.05 Сварщик (ручной и частично механизированной сварки
наплавки)

Рассмотрено на заседании
предметной цикловой комиссии
«Выпускающая студентов на
государственную итоговую
аттестацию»
протокол № 6
«24» января 2024г.
Председатель ЦК

Вепрева С.В.

Автор:
преподаватель
ГБПОУ «ППК им. Н.Г. Славянова»
Мазунина Зульфия Хасимовна



СОДЕРЖАНИЕ

1	Пояснительная записка	3
2	Содержание практических занятий	
	Практическая работа № 1 «Расчёт эквивалентного сопротивления цепи»	5
	Практическая работа № 2 «Определение магнитных величин катушки»	10
	Практическая работа № 3 «Технические характеристики электроизмерительных приборов»	13
3	Список источников и литературы	17

Пояснительная записка

Методические указания по выполнению практических занятий обучающимися по дисциплине **ОП.02 Основы электротехники** предназначены для обучающихся по профессии *15.01.05 Сварщик (ручной и частично механизированной сварки (наплавки))*.

Цель методических указаний: оказание помощи обучающимся в выполнении практических работ по дисциплине **ОП.02 Основы электротехники**.

Настоящие методические указания содержат работы, которые позволят обучающимся закрепить теоретические знания, сформировать необходимые умения и навыки деятельности по *15.01.05 Сварщик (ручной и частично механизированной сварки (наплавки))* направлены на формирование следующих компетенций:

ОК 01. Выбирать способы решения задач профессиональной деятельности применительно к различным контекстам;

ОК 02. Использовать современные средства поиска, анализа и интерпретации информации и информационные технологии для выполнения задач профессиональной деятельности;

ОК 04. Эффективно взаимодействовать и работать в коллективе и команде;

ОК 05. Осуществлять устную и письменную коммуникацию на государственном языке Российской Федерации с учетом особенностей социального и культурного контекста;

ОК 07. Содействовать сохранению окружающей среды, ресурсосбережению, применять знания об изменении климата, принципы бережливого производства, эффективно действовать в чрезвычайных ситуациях;

ОК 09. Пользоваться профессиональной документацией на государственном и иностранном языках.

ПК 2.1. Проверять работоспособность и исправность сварочного оборудования для ручной дуговой сварки (наплавка, резка) плавящимся покрытым электродом.

ПК 2.2. Настраивать сварочное оборудование для ручной дуговой сварки (наплавки, резки) плавящимся покрытым электродом.

ПК 3.1. Настраивать сварочное оборудование для частично механизированной сварки (наплавки) плавлением.

ПК 4.1. Проверять работоспособность и исправность оборудования для ручной дуговой сварки (наплавки) неплавящимся электродом в защитном газе.

ПК 4.2. Настраивать сварочное оборудование для ручной дуговой сварки (наплавки) неплавящимся электродом в защитном газе.

В результате выполнения практических занятий по дисциплине **ОП.02 Основы электротехники** обучающиеся должны:

уметь:

- читать структурные, монтажные и простые принципиальные электрические схемы;
- рассчитывать и измерять основные параметры простых электрических, магнитных и электронных цепей;
- использовать в работе электроизмерительные приборы;

знать:

- единицы измерения силы тока, напряжения, мощности электрического тока, сопротивление проводников;
- методы расчета и измерения основных параметров простых, электрических и электронных цепей;
- свойство постоянного и переменного электрического тока;
- принципы последовательного и параллельного соединения проводников и источников тока;
- электроизмерительные приборы (амперметр, вольтметр), их устройство, принцип действия и правила включения в электрическую цепь;
- заземление, зануление.

Описание каждого практического занятия содержит: раздел, тему, количество часов, цели работы, что должен знать и уметь обучающийся, теоретическую часть, порядок выполнения работы, контрольные вопросы, учебно-методическое и информационное обеспечение.

На выполнение практических занятий по дисциплине **ОП.02 Основы электротехники** отводится *6 часов*.

Содержание практических занятий

Практическая работа №1

«Расчёт эквивалентного сопротивления цепи»

Раздел 1. Постоянный ток.

Тема 1.1: Электрические цепи постоянного тока

Количество часов: 2

Цели: Научиться применять метод расчета эквивалентного сопротивления цепи при смешанном соединении сопротивлений.

Задачи:

- Изучить теоретический материал;
- Выполнить расчеты по формулам;
- Ответить на контрольные вопросы;
- Сделать выводы по работе.

Теоретическая часть:

Расчет цепей начинается с определения эквивалентного сопротивления. Электрическая цепь может содержать несколько приемников энергии, имеющие различные сопротивления. При расчете цепей приходится сталкиваться с различными схемами соединений потребителей.

1. Последовательное соединение – это такое соединение, при котором к концу одного резистора присоединяется начало второго и при этом образуется неразветвленная цепь или участок цепи. (рис.1)



Рис.1. Последовательное соединение

Падение напряжения на всем участке цепи равно сумме падений напряжения на каждом резисторе:

$$U = U_1 + U_2 + U_3 \quad U_1 = I \cdot R_1, \quad U_2 = I \cdot R_2, \quad U_3 = I \cdot R_3 \text{ и т. д.}$$

Эквивалентное сопротивление участка цепи равно сумме сопротивлений отдельных резисторов:

$$R_{\text{экв}} = R_1 + R_2 + R_3$$

Мощность резисторов определяется по формулам:

$$P = U \cdot I = I^2 \cdot R = \frac{U^2}{R}$$

2. Параллельное соединение – это такое соединение, когда начала всех резисторов, соединены в один узел, а концы – в другой. (рис.2)

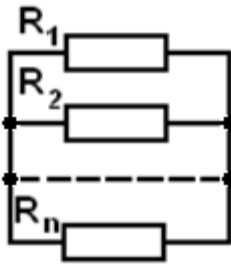


Рис.2. Параллельное соединение

Для параллельного соединения характерно одинаковое падение напряжения на каждом резисторе и на всем участке

$$U_1 = U_2 = U_3 = U$$

Сила тока в параллельных ветвях обратно пропорциональна сопротивлениям:

$$I_1 = \frac{U}{R_1}, \quad I_2 = \frac{U}{R_2}, \quad I_3 = \frac{U}{R_3}$$

Сила тока в неразветвленной цепи равна сумме сил токов всех ветвей:

$$I_1 + I_2 + I_3 = I$$

Эквивалентное сопротивление двух ветвей:

$$R_{\text{ЭКВ}} = \frac{R_1 \cdot R_2}{R_1 + R_2}$$

Эквивалентное сопротивление трёх ветвей:

$$R_{\text{ЭКВ}} = \frac{R_1 \cdot R_2 \cdot R_3}{R_1 \cdot R_2 + R_2 \cdot R_3 + R_1 \cdot R_3}$$

Порядок выполнения работы

Задание:

Определить эквивалентное сопротивление цепи («сворачивают» цепь), токи во всех ветвях и напряжения на каждом сопротивлении, если напряжение $U=120 \text{ В}$

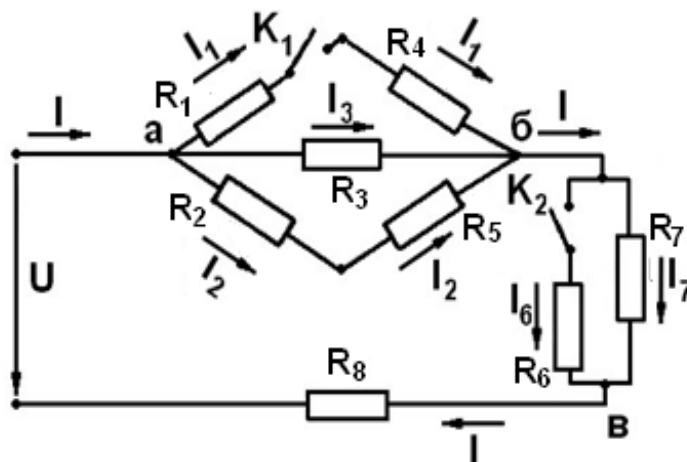


Рис.1 Исходная схема.

Таблица 1. Исходные данные.

Вариант	Положение ключей		R ₁ , Ом	R ₂ , Ом	R ₃ , Ом	R ₄ , Ом	R ₅ , Ом	R ₆ , Ом	R ₇ , Ом	R ₈ , Ом
	K ₁	K ₂								
1	1	0	2	1,5	3	1	1,5	3	6	3
2	0	1	2	1,5	3	1	1,5	3	6	3
3	1	0	2	1,5	3	1	1,5	3	6	3
4	0	1	2	1,5	3	1	1,5	3	6	3
5	1	0	1	3	6	1,5	3	1,5	2	4
6	0	1	1	3	6	1,5	3	1,5	2	4
7	0	1	1	3	6	1,5	3	1,5	2	4
8	1	0	1	3	6	1,5	3	1,5	2	4
9	0	1	6	4	2	3	2	8	4	2
10	1	0	2	1,5	1	3	1,5	6	3	3
11	1	0	2	1,5	3	1	1,5	3	6	3
12	0	1	2	1,5	3	1	1,5	3	6	3
13	1	0	2	1,5	3	1	1,5	3	6	3
14	0	1	2	1,5	3	1	1,5	3	6	3
15	1	0	1	3	6	1,5	3	1,5	2	4
16	0	1	1	3	6	1,5	3	1,5	2	4
17	0	1	1	3	6	1,5	3	1,5	2	4
18	1	0	1	3	6	1,5	3	1,5	2	4
19	0	1	6	4	2	3	2	8	4	2
20	1	0	2	1,5	1	3	1,5	6	3	3
21	1	0	2	1,5	3	1	1,5	3	6	3
22	0	1	2	1,5	3	1	1,5	3	6	3
23	1	0	2	1,5	3	1	1,5	3	6	3
24	0	1	2	1,5	3	1	1,5	3	6	3
25	1	0	1	3	6	1,5	3	1,5	2	4
26	0	1	1	3	6	1,5	3	1,5	2	4
27	0	1	1	3	6	1,5	3	1,5	2	4
28	1	0	1	3	6	1,5	3	1,5	2	4
29	0	1	6	4	2	3	2	8	4	2
30	1	0	2	1,5	1	3	1,5	6	3	3

PS: 0 - ключ разомкнут, т.е. отключен; 1 – ключ замкнут, т.е. включен

Порядок выполнения работы

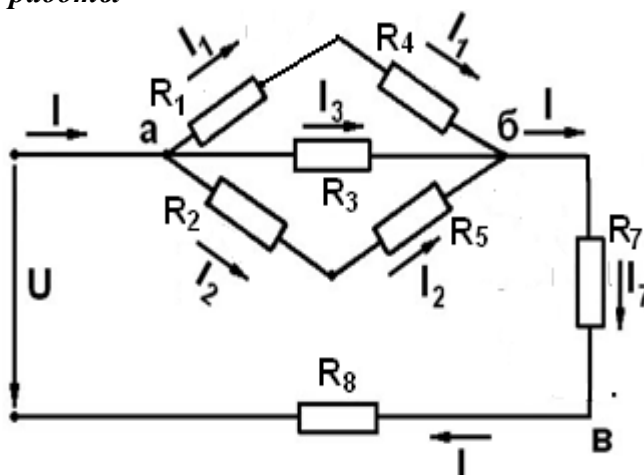


Рис.2 Расчетная схема

1. Согласно своего варианта выбрать данные из табл.1, начертить расчетную схему.

Вариант	Положение ключей		R ₁ , Ом	R ₂ , Ом	R ₃ , Ом	R ₄ , Ом	R ₅ , Ом	R ₆ , Ом	R ₇ , Ом	R ₈ , Ом
	K ₁	K ₂								
1	1	0	1,5	2	1	3	1,5	3	3	6

2. Рассчитать последовательное соединение R₁-R₄.
3. Рассчитать параллельное соединение R₄-R₃.
4. Рассчитать последовательное соединение R₂-R₅.
5. Рассчитать параллельное соединение R₁₃₄-R₂₅.
6. Найти эквивалентное сопротивление, рассчитав последовательное соединение R₁₂₃₄₅-R₇₈.
7. Найти общий ток в цепи.
8. Найти токи на сопротивлениях R₇ и R₈.
9. Найти напряжения на сопротивлениях R₇ и R₈.
10. Найти напряжение между точками: а и б.
11. Найти ток на сопротивлениях R₁ и R₄; R₂ и R₅.
12. Найти ток на сопротивлении R₃.

Выводы: методом расчета эквивалентного сопротивления резисторов при их смешанном соединении получены такие результаты:

$$I = I_1 + I_2 + I_3$$

$$1,8 + 2,3 + 8,4 = 12,5A$$

$$12,5A \approx 12,4A$$

Контрольные вопросы:

1. Что называется электрическим током и какое он имеет направление во внешней и во внутренней цепях источника тока?
2. Что называется падением напряжения на участке цепи?
3. Как соединены проводники, если по ним проходит один и тот же ток?
4. Напишите формулы для вычисления общего сопротивления при последовательном и параллельном соединении проводников.

Критерии оценки за практическую работу:

- «Отлично» - Показал полное знание технологии выполнения задания в расчетной части.
Продemonстрировал умение применять теоретические знания при выполнении задания. Уверенно выполнил действия согласно условию задания.
- «Хорошо» - Задание в целом выполнил, но допустил неточности.
Показал теоретические знания при расчетах, выполнения задания, но недостаточно уверенно применил их на практике. Выполнил норматив на положительную оценку.

- «Удовлетворительно» - Показал знание общих положений, задание выполнил с ошибками. Задание выполнил на положительную оценку, но превысил время, отведенное на выполнение задания.
- «Неудовлетворительно» - Не выполнил задание.
Не продемонстрировал умения самостоятельного выполнения задания.
Не знает технологию/алгоритм выполнения задания.
Не выполнил норматив на положительную оценку.

Учебно-методическое и информационное обеспечение:

основная литература:

1. Мартынова, И. О., Электротехника. : учебник / И. О. Мартынова. — Москва : КноРус, 2023. — 304 с. — ISBN 978-5-406-11358-5. — URL: <https://book.ru/book/948719>— Текст : электронный.
2. Султангараев, И. С., Электротехника. Практикум (с примерами решения задач) : учебное пособие / И. С. Султангараев. — Москва : КноРус, 2023. — 180 с. — ISBN 978-5-406-11241-0. — URL: <https://book.ru/book/948696>— Текст : электронный.

дополнительная литература:

1. Аполлонский, С. М., Электротехника. Практикум. : учебное пособие / С. М. Аполлонский. — Москва : КноРус, 2024. — 318 с. — ISBN 978-5-406-12293-8. — URL: <https://book.ru/book/950679>— Текст : электронный.

Практическая работа №2

«Определение магнитных величин катушки индуктивности»

Раздел 2: Электромагнетизм

Тема 2.1: Магнитное поле электрического тока

Количество часов: 2

Цели: Научиться определять магнитные характеристики катушки индуктивности. Построить графики $B=f(H)$, $I=f(U)$.

Задачи:

- Изучить теоретический материал;
- Изучить правила сборки электрической схемы;
- Измерить напряжение на резисторах;
- Измерить силу тока электрической цепи;
- Выполнить расчеты по формулам;
- Заполнить таблицу;
- Сделать выводы по работе.

Материальное обеспечение: лабораторный стенд; амперметр (0-1А), вольтметр (0-30 В), регулятор напряжения переменного тока, катушка индуктивности с параметрами $W=160$ витков, $S=5 \text{ см}^2$, $L_{\text{ср}}=18 \text{ см}$, $R_k=1,2 \text{ Ом}$, $\mu_0=4\pi \cdot 10^{-7} \text{ Гн/м}$ - магнитная проницаемость вакуума.

Теоретическая часть:

Одним из основных элементов электрической цепи является катушка индуктивности.

Основной характеристикой катушки является индуктивность- L , которая зависит от конструкции катушки.

$L=\mu\mu_0 W^2*S /L$, где μ - магнитная проницаемость сердечника, W - число витков; S - сечение сердечника катушки, L -длина сердечника катушки.

Индуктивность катушки связана с явлением самоиндукции, которая возникает в катушке при изменении магнитного потока самой катушки. Индуктивность является коэффициентом пропорциональности между потокосцеплением самоиндукции катушки и током катушки, которой этот поток создает: $L=\psi/I$, где ψ – потокосцепление самоиндукции. Это явление создает в катушке дополнительное сопротивление X называемое индуктивным $X_L=w \cdot L$, где w – угловая частота изменения тока $w=2\pi f$.

В некоторых устройствах применяются катушки без индуктивности $L=0$, которые намотаны проводом, сложенным вдвое, такая обмотка называется бифилярной и применяется для намотки реостатов.

Порядок выполнения работы:

1. Ознакомиться с лабораторным стендом.
2. Собрать схему, согласно рис.1

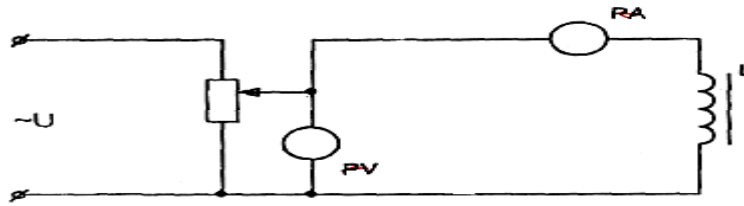


Рис 1. Схема включения катушки индуктивности.

3. Подключить схему к источнику тока и записать показания амперметра
- 3.1. Записать показания амперметра и вольтметра для трех измерений.
- 3.2. Результат измерений занести в таблицу.
- 3.3. Определить магнитный поток катушки по формуле $\Phi_{\max} = U/4,44fW$.
- 3.4. Определить магнитную индукцию катушки и напряженность магнитного поля $B_{\max} = \Phi_{\max}/S$, $H = IW/l_{\text{ср}}$.
- 3.5. Рассчитать индуктивность сердечника и магнитную проницаемость сердечника $\mu = \mu_{\text{ср}}/\mu_0$, где $\mu_{\text{ср}} = B_{\max}/\sqrt{2}H$; $L = \psi\sqrt{2}I$, где $\psi = \Phi W$; $\mu = \mu_{\text{ср}}/\mu_0$, где $\mu_{\text{ср}} = B/\sqrt{2}$; $L = \psi\sqrt{2}$, где $\psi = \Phi W$; $\mu = \mu_{\text{ср}}/\mu_0$.
- 3.6. Полученные данные занести в таблицу
- 3.7. По данным опыта построить графики: $B=f(H)$, $I=f(U)$.

Таблица 1

№	Результаты измерений		Результаты вычислений				
	U	I	Φ	B	H	L	μ
	В	А	Вб	Тл	А/м	Гн	
1							
2							
3							

Содержание отчета

Отчет по работе должен содержать:

- а) наименование работы и цель работы;
- б) схемы экспериментов;
- в) таблицы полученных экспериментальных данных;
- г) результаты отчета;
- д) выводы по работе

Контрольные вопросы:

1. Объяснить причину изменения каждой магнитной величины?
2. Какой способ увеличения магнитного потока катушки является наиболее экономным?
3. Почему катушки индуктивности работают сердечником?
4. Что такое μ_0 ?
5. Что такое явление самоиндукции?

Критерии оценки за лабораторную работу:

- «Отлично» - Показал полное знание технологии выполнения задания по сборке электрической схемы.

Продемонстрировал умение применять теоретические знания/правила выполнения/технологию при выполнении задания.

Уверенно выполнил действия согласно условию задания.

- «Хорошо» - Задание в целом выполнил, но допустил неточности.

Показал теоретические знания при сборке электрической схемы, выполнения задания, но недостаточно уверенно применил их на практике. Выполнил норматив на положительную оценку.

- «Удовлетворительно» - Показал знание общих положений, задание выполнил с ошибками. Задание выполнил на положительную оценку, но превысил время, отведенное на выполнение задания.

- «Неудовлетворительно» - Не выполнил задание.

Не продемонстрировал умения самостоятельного выполнения задания.

Не знает технологию/алгоритм выполнения задания.

Не выполнил норматив на положительную оценку.

Учебно-методическое и информационное обеспечение:

Основные источники:

1. Аполлонский, С. М., Электротехника : учебник / С. М. Аполлонский. — Москва : КноРус, 2023. — 292 с. — ISBN 978-5-406-11277-9. — URL: <https://book.ru/book/948617> — Текст : электронный.

2. Аполлонский, С. М., Электротехника. Практикум. : учебное пособие / С. М. Аполлонский. — Москва: КноРус, 2022. — 318 с. — ISBN 978-5-406-09932-2. — URL: <https://book.ru/book/943944> — Текст: электронный

3. Мартынова, И. О., Электротехника. : учебник / И. О. Мартынова. — Москва: КноРус, 2023. — 304 с. — ISBN 978-5-406-11358-5. — URL: <https://book.ru/book/948719> — Текст: электронный.

Дополнительные источники:

1. Мартынова, И.О. Электротехника. Лабораторно-практические работы: Учебное пособие / И.О. Мартынова — Москва: КноРус, 2023. — 136 с. — ISBN 978-5-406-11494-0. — URL: <https://book.ru/book/949301> — Текст: электронный.

Интернет-ресурсы:

1. Основы электротехники [Электронный ресурс]. — URL: <http://rateli.ru/books/item/f00/s00/z0000008/>

2. Мультимедийный курс по электротехнике и основам электроники [Электронный ресурс]. — URL: <http://eltray.com>

Практическая работа № 3

«Технические характеристики электроизмерительных приборов»

Раздел 5: Измерение основных электрических величин

Тема 5.1: Электрические измерения

Количество часов: 2

Цели: Научиться определять технические характеристики электроизмерительных приборов.

Задачи:

- Изучить теоретический материал;
- Расшифровывать условные обозначения на шкале электроприбора.
- Ответить на контрольные вопросы;
- Сделать выводы по работе.

Теоретическая часть:

Для контроля режима электрических цепей приходится измерять ряд физических величин: ток, напряжение, мощность и энергию. В цепях переменного тока помимо этого измеряют также частоту, сдвиг по фазе и контролируют форму кривой напряжения и тока.

Измерение – это нахождение физической величины опытным путем с помощью специальных технических средств. Технические средства, которые служат для измерения электрических величин, называются электроизмерительными приборами. Во многих отраслях техники электроизмерительными приборами пользуются также для измерения и контроля неэлектрических величин.

Приборы, показания которых являются непрерывными функциями измеряемых величин, называются *аналоговыми* (в них отчет значения измеряемой величины производится по шкале)

Измерительные приборы, автоматически вырабатывающие дискретные сигналы измерительной информации в дающие показания в цифровой форме, называют *цифровыми*.

Существует множество электроизмерительных приборов, которые помогают исследовать и контролировать работу электрической цепи.

На шкале электроизмерительного прибора отмечаются: измеряемая им физическая величина, класс точности, род тока, для которого прибор предназначен, рабочее положение (вертикальное или горизонтальное), величина напряжения при котором испытывалась изоляция прибора, система прибора.

Порядок выполнения работы:

1. Дана схема (рис.1) подключения электроизмерительных приборов: амперметра, вольтметра и ваттметра. Записать и расшифровать условные обозначения электроизмерительных приборов в таблицу 2.

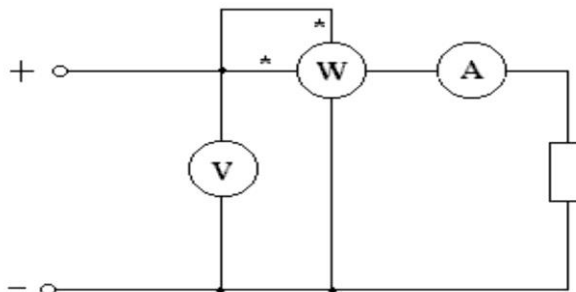


Рис.1 Схема включения электроизмерительных приборов: амперметра, вольтметра и ваттметра.

Таблица 1. Условные обозначения электроизмерительных приборов

<i>Наименование системы</i>	<i>Обозначение прибора</i>
Магнитоэлектрическая система	
Электромагнитная система	
Электродинамическая система	
Ферродинамическая система	
Индукционная система	
Электростатическая система	
Вибрационная система	
Тепловая система	

2. Ознакомиться со всеми электроизмерительными приборами стенда. Записать технические характеристики приборов в таблицу 2.

Таблица 2

<i>Прибор</i>	<i>Амперметр</i>	<i>Вольтметр</i>	<i>Ваттметр</i>
Назначение			
Тип прибора			
Система			
Класс точности			
Расположение			
Род тока			
Максимальное напряжение изоляции			
Пределы измерения			
Цена деления			

Контрольные вопросы:

1. В чем заключается сущность работы цифрового электроизмерительного прибора?
2. Можно ли приборы электродинамической системы применять для измерений:
 - а) в цепях постоянного тока;
 - б) в цепях переменного тока?
3. Каков порядок сборки электрической цепи?
4. Какие системы электроизмерительных приборов Вы знаете?
5. Как поступить, если стрелка амперметра с односторонней шкалой отклонилась влево от нулевой отметки?

Критерии оценки за практическую работу:

- «Отлично» - Показал полное знание технологии выполнения задания в расчетной части.

Продемонстрировал умение применять теоретические знания при выполнении задания. Правильно начертил векторную диаграмму данной схемы.

Уверенно выполнил действия согласно условию задания.

- «Хорошо» - Задание в целом выполнил, но допустил неточности.

Показал теоретические знания при расчетах, выполнения задания, но недостаточно уверенно применил их на практике. Выполнил норматив на положительную оценку.

- «Удовлетворительно» - Показал знание общих положений, задание выполнил с ошибками. Задание выполнил на положительную оценку, но превысил время, отведенное на выполнение задания. Не выполнил построение векторной диаграммы.

- «Неудовлетворительно» - Не выполнил задание.

Не продемонстрировал умения самостоятельного выполнения задания.
Не знает технологию/алгоритм выполнения задания.
Не выполнил норматив на положительную оценку

Учебно-методическое и информационное обеспечение:

основная литература:

1. Мартынова, И. О., Электротехника. : учебник / И.О. Мартынова. — Москва : КноРус, 2023. — 304 с. — ISBN 978-5-406-11358-5. — URL: <https://book.ru/book/948719> — Текст : электронный.
2. Султангараев, И. С., Электротехника. Практикум (с примерами решения задач) : учебное пособие / И. С. Султангараев. — Москва : КноРус, 2023. — 180 с. — ISBN 978-5-406-11241-0. — URL: <https://book.ru/book/948696> — Текст : электронный.

дополнительная литература:

1. Аполлонский, С. М., Электротехника. Практикум. : учебное пособие / С. М. Аполлонский. — Москва : КноРус, 2024. — 318 с. — ISBN 978-5-406-12293-8. — URL: <https://book.ru/book/950679> — Текст : электронный.

информационно-справочные и поисковые системы:

1. Электрикам [информационный ресурс] – доступ: <https://electrikam.com/toe/metody-rascheta-cepej-postoyannogo-toka/>

Список источников и литературы

основная литература:

1. Мартынова, И. О., Электротехника. : учебник / И. О. Мартынова. — Москва : КноРус, 2023. — 304 с. — ISBN 978-5-406-11358-5. — URL: <https://book.ru/book/948719> — Текст : электронный.
2. Султангараев, И. С., Электротехника. Практикум (с примерами решения задач) : учебное пособие / И. С. Султангараев. — Москва : КноРус, 2023. — 180 с. — ISBN 978-5-406-11241-0. — URL: <https://book.ru/book/948696> — Текст : электронный.

дополнительная литература:

1. Аполлонский, С. М., Электротехника. Практикум. : учебное пособие / С. М. Аполлонский. — Москва : КноРус, 2024. — 318 с. — ISBN 978-5-406-12293-8. — URL: <https://book.ru/book/950679> — Текст : электронный.

информационно-справочные и поисковые системы:

1. Электрикам [информационный ресурс] – доступ: <https://electrikam.com/toe/metody-rascheta-serej-postoyannogo-toka/>